

LIVENO®

- PL** Instrukcja montażu i użytkowania
- EN** Installation Manual
- DE** Bedienungsanleitung
- CS** Návod k montáži a obsluze
- RU** Инструкция по установке и эксплуатации
- ET** Paigaldus- ja kasutusjuhend
- LT** Naudojimo ir montavimo instrukcija
- NL** Montage- en gebruikshandleiding

DORIS



Producent:

LIVENO Polska Sp. z o.o.

ul. Piaskowa 9B, 09-100 Płońsk

tel. 023-677 44 60

www.liveno.pl

INFOLINIA SERWISOWA

tel. **664 44 88 00; 61/853 44 44**

Obsługą serwisową produktów marki LIVENO i IMPERIAL
zajmuje się specjalistyczna firma QUADRA-NET

JAK SZYBKO ZGŁOSIĆ REKLAMACJĘ?

Na stronie internetowej www.liveno.pl pod zakładką serwis jest umieszczona aplikacja „ZGŁOŚ REKLAMACJĘ” umożliwiająca natychmiastowe zgłoszenie reklamacji.

Reklamacja może zostać również przesłana drogą elektroniczną na adres infolinia@quadra-net.com W tym przypadku prosimy o podanie następujących informacji: model kabiny, opis wady, adres montażu wraz z nr telefonu. Należy również pamiętać o załączeniu dowodu zakupu.

Trzecią możliwością jest zgłoszenie reklamacji telefonicznie, za pośrednictwem infolinii 664 44 88 00 lub 618 53 44 44.

Dziękujemy za wybranie naszego produktu.

Thank you for choosing our product.

Staramy się zawsze zapewnić Państwu najlepszy serwis
Przed rozpoczęciem instalacji prosimy o przeczytanie niniejszej instrukcji

We always strive to provide you with the best services possible.
Before starting the installation, please read this manual.

**ZALECAMY MONTAŻ URZĄDZENIA PRZEZ AUTORYZOWANY SERWIS
FIRMY
LIVENO**

**WE RECOMMEND INSTALLATION BY THE
LIVENO COMPANY QUALIFIED SERVICE
CENTRE**

Aktualny spis serwisów znajduje się na stronie:

www.liveno.pl

UWAGA! Narożniki szyb zabezpieczone są nakładkami, które należy zdjąć dopiero w końcowej fazie montażu finalnego

The current list of service centres can be found on the web site.

www.liveno.pl

NOTE! Glass window corners are protected with overlays that should be removed only in the final stage of assembly

Z szybami kabiny należy odchodzić bardzo ostrożnie.

Pod żadnym pozorem nie stawiać szyb niezabezpieczonym rogami na twardej powierzchni.

The cabin glass windows should be handled very carefully. Under no circumstances put the glass window with an unprotected corner on a hard surface.

Gwarancja nie obejmuje uszkodzeń mechanicznych

This warranty does not cover mechanical damages

Miejsce ustawienia kabiny

Cabin location

Kabina prysznicowa powinna być ustawiona w narożniku pomieszczenia. Ściany pomieszczenia powinny być zabezpieczone przed ujemnym wpływem wody

Shower cabin should be set in a corner of the room. The walls of the room should be protected from the adverse influence of water

Część przestrzeni, która zostanie zamknięta musi być wolna od wszelkiego wyposażenia elektrycznego, gazowego itp., które nie jest odporne na bezpośrednie oddziaływanie strumienia wody (np. gniazda lub włączniki elektryczne).

A part of the space to be closed must be free from any electrical, gas equipment, or similar, which is immune to a direct stream of water (e.g., sockets or electrical switches).

Wszelkie wyposażenie elektryczne bądź gazowe (np. piecyki gazowe, gniazda lub wtyczki elektryczne) znajdujące się w pomieszczeniu gdzie zamierzamy zamontować kabinę powinny znajdować się w bezpiecznej odległości od konstrukcji zewnętrznej kabiny. Ewentualny strumień wody, który mógłby wydostać się np. poprzez niedomknięte drzwi kabiny nie powinien spowodować np. zgaszenia płomienia piecyka lub zwarcia w osprzęcie elektrycznym.

All electrical or gas equipment (such as gas ovens, sockets and electrical plugs) located in the room where you intend to mount the cabin should be kept at a safe distance from the outer structure of the cabin. A possible stream of water, which could get out through an unclosed cabin door should not, for example, extinguish the flame of the stove or cause a short circuit in the electrical gear.

Podłoga na którym będzie ustawiona kabina powinno zapewniać stabilne, pewne i poziome ustawieni. Ściany powinny mieć pion, który zapewni pełne przyleganie konstrukcji wsporczych do ścian. Nie wolno wprowadzać podkładek, wsporników itp. elementów, które mogłyby wpłynąć w sposób ujemny na stabilne i pionowe ustawienie kabiny

The surface on which the cabin should be positioned shall provide a stable, reliable and horizontal lined up. The walls should keep a plumb as to provide full adherence of the supporting structures to the walls. The use of any washers, brackets, or other elements that could have a negative impact on the stable and vertical position of the cabin is not allowed.

Wszelkie ruchome wyposażenie, które w sposób mechaniczny mogłoby uszkodzić szyby kabiny musi znajdować się w bezpiecznej odległości (np. stalowe wieszaki na ręczniki).

All mobile equipment that could mechanically damage the cabin glass windows must be kept at a safe distance (e.g., steel towel hooks).

KONSERWACJA

Nie używać do czyszczenia środków ściernych, rozpuszczalników, benzyny i innych środków mogących uszkodzić lub porysować powierzchnię.
Do czyszczenia używać miękkiej wilgotnej ściereczki i łagodnego detergentu.

This device should be installed in accordance with all applicable regulations relating electrical installations. An electric socket must have an adequate degree of protection against moisture at least IPX4. The electric socket to which the shower cabin will be connected must be available or provided with an accessible breaker located in a fixed installation of the socket. The socket should have a residual current device (RCD) with a rated amperage not exceeding 30mA.

Elementy ruchome: rolki, zawiasy powinny być regularnie konserwowane nie rzadziej niż raz na kwartał, poprzez smarowanie ich delikatnym środkiem smarnym odpornym na działanie wody np. wazelina, smary teflonowe, smary silikonowe.

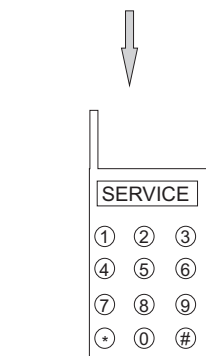
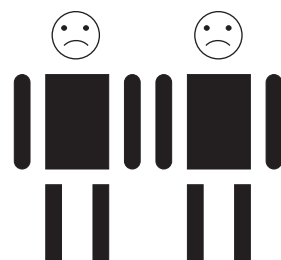
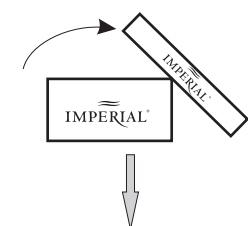
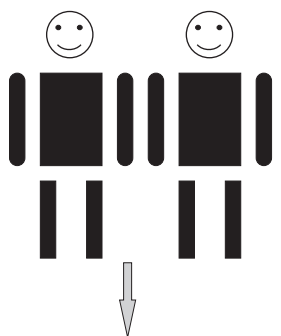
Podłączenie elektryczne - jeżeli wymagane:

Urządzenie to powinno być instalowane zgodnie z obowiązującym prawem dotyczącym instalacji elektrycznych. Gniazdo elektryczne musi mieć właściwy stopień ochrony przed wilgocią co najmniej IPX4. Gniazdo elektryczne do którego będzie przyłączona kabina prysznicowa musi być dostępne lub wyposażone w dostępny wyłącznik w instalacji stałej gniazda. Gniazdo powinno mieć zabezpieczenie różnicowo prądowe (RCD) o znamionowym prądzie różnicowym nie przekraczającym 30mA.

**Załączone rysunki są rysunkami poglądowymi.
Wygląd poszczególnych elementów na rysunkach może odbiegać od
rzeczywistości.**

Zastrzegamy sobie możliwość błędów i pomyłek drukarskich

The accompanying drawings are for reference only.
The drawing of the elements may vary from the real product.
Printing errors reserved.



664 44 88 00

Vielen Dank, dass Sie unser Produkt gewählt haben.

Дěkujeme за výběr našeho výrobku.

Благодарим за выбор нашего изделия.

Wir tun unser Bestes um Ihnen das beste Service bieten zu können.

Bevor Sie mit der Montage beginnen, lesen Sie bitte die vorliegende Bedienungsanleitung.

Snažíme se zajistit Vám vždy ten nejlepší servis. Před zahájením instalace se seznámte s tímto návodem.

Мы стремимся обеспечить Вам наилучшее сервисное обслуживание.

Прежде, чем приступить к установке, следует внимательно ознакомиться с настоящей инструкцией.

ES WIRD EMPFOHLEN DIE MONTAGE DURCH DAS VERTRAGSSERVICE DER FIRMA LIVENO DURCHFÜHREN ZU LASSEN.

DOPORUČUJEME MONTÁŽ ZAŘÍZENÍ AUTORIZOVANÝM SERVISEM FIRMY LIVENO

РЕКОМЕНДУЕТСЯ ВЫПОЛНИТЬ МОНТАЖ ОБОРУДОВАНИЯ АВТОРИЗОВАННЫМ СЕРВИСНЫМ ПУНКТОМ КОМПАНИИ LIVENO

Das aktuelle Verzeichnis der Servicecenter befindet sich auf unser Website.

www.liveno.pl

ACHTUNG! Die Ecken der Scheiben wurden durch Kappen abgesichert, die erst während der finalen Montage abzunehmen sind.

Gehen Sie mit den Scheiben der Kabine sorgfältig um. Stellen Sie die Scheiben nie mit der ungesicherten Ecke auf einer harten Fläche auf.

Die Garantie umfasst keine mechanischen Beschädigungen.

Position der Kabinenaufstellung.

Die Duschkabine sollte im Raum in einer Ecke aufgestellt werden. Die Wände des Raums sollten vom negativen Wassereinfluss geschützt sein.

Ein Teil der Wand, welcher verschlossen wird, muss frei von Elementen der Elektrik-, Gasanlagen usw. sein, die gegen direkten Wasserstrahl nicht resistent sind (z.B. Steckdosen oder Schalter).

Sämtliche Komponenten einer Elektro- oder Gasinstallation (z.B. Gasöfen, Steckdosen, Stecker), die sich in dem Raum befinden, wo die Duschkabine montiert werden soll, müssen sich in einer sicheren Entfernung von der Außenkonstruktion der Kabine befinden. Eventuelle Wasserstrahlen, die austreten könnten, z.B. weil die Tür der Duschkabine nicht verschlossen ist, dürfen nicht verursachen, dass z.B. die Flamme des Ofens gelöscht werden könnte oder es zum Kurzschluss der Elektrik kommen könnte.

Der Untergrund, wo die Kabine platziert werden soll muss eine stabile, sichere und senkrechte Aufstellung gewährleisten.

Die Wände müssen senkrecht sein, so dass die Stützkonstruktion genau an die Wände anliegt. Das Einführen von Scheiben, Unterlagen und ähnlichen Elementen, was Einfluss auf die stabile und senkrechte Aufstellung der Kabine haben könnte, ist verboten.

Alle beweglichen Teile, welche die Scheiben der Kabine mechanisch beschädigen könnten, müssen sich in einer sicheren Entfernung befinden (z.B. Handtuchhalter aus Stahl).

Das Gerät ist gemäß den geltenden Vorschriften bezüglich den Elektroinstallationen zu montieren. Die Steckdosen müssen entsprechend vor Feuchtigkeit geschützt werden mindestens IXP4. Die Steckdose, an die die Duschkabine angeschlossen wird muss zugänglich oder in einen zugänglichen EIN/AUS Schalter der Installation ausgestattet sein. Die Steckdose muss in eine Wechselstromsicherung (RCD) mit dem Wechselstrom, das nicht 30 mA überschreitet ausgestattet sein.

Die beigelegten Zeichnungen sind Anschauungszeichnungen. Das Aussehen jeweiliger Elemente auf den Zeichnungen kann von der Realität abweichen.

Irrtümer und Druckfehler vorbehalten!

Aktuální přehled servisů naleznete na stránkách

www.liveno.pl

POZOR! Rohy skel jsou chráněny rohovými násadkami, které je možné sejmut pouze v koncové fázi finální montáže.

Se skly sprchového koutu zacházejte velmi opatrně. Nikdy nestavte skla nechráněným rohem na tvrdý povrch.

Záruka se nevztahuje na mechanická poškození.

Místo instalace sprchového koutu

Sprchový kout musí být umístěn v rohu místnosti. Stěny místnosti musí být chráněny proti negativnímu vlivu vody.

Část prostoru, který bude uzavřen, nesmí obsahovat žádné elektrické, plynové a jiné vybavení, které není odolné vůči přímému účinku proudu vody (např. elektrické zásuvky, vypínače).

Veškeré elektrické nebo plynové vybavení (např. plynová kamna, zásuvky nebo zástrčky), jež se nachází v místnosti, kde bude instalován sprchový kout, se musí nacházet v bezpečné vzdálenosti od vnější konstrukce sprchového koutu. Případný proud vody, který by mohl uniknout (např. přes nedovřené dveře koutu), nesmí způsobit např. zhasnutí plamene v plynovém ohřivači nebo zkrat v elektrickém zařízení.

Podklad, na kterém bude sprchový kout postaven, musí zajišťovat stabilní, pevné a rovnoměrné osazení. Stěny musí být kolmé a rovné, aby bylo zajištěno přiléhání podpěrných konstrukcí ke stěnám. Je zakázáno používat podložky, podpěry a jiné prvky, které by mohly negativně ovlivnit stabilitu a svislé osazení sprchového koutu.

Veškeré pohyblivé vybavení, které by mohlo mechanicky poškodit skla sprchového koutu, se musí nacházet v bezpečné vzdálenosti (např. ocelové věšáky na ručníky).

Toto zařízení musí být instalováno v souladu s platnými právními předpisy o elektrických instalacích. Elektrická zásuvka musí mít příslušný stupeň ochrany proti vlhkosti, nejméně IPX4. Elektrická zásuvka, ke které bude připojen sprchový kout, musí být dostupná nebo vybavena dostupným vypínačem ve stále instalaci zásuvky. Zásuvka musí mít proudové chrániče (RCD) s citlivostí nepřekračující 30 mA.

Připojené obrázky jsou pouze názorné zobrazení.

Vzhled jednotlivých prvků na obrázcích se může lišit od skutečnosti.

Vyrazujeme si možnost chyb a tiskařských omylů

Перечень пунктов сервисного обслуживания имеется на странице:

www.liveno.pl

ВНИМАНИЕ! Углы стёкол защищены накладками, которые следует снять только в самом конце финишного монтажа.

Со стёклами (стенками) кабины следует поступать очень осторожно.

Ни в коем случае не устанавливать стеклянные стенки, опирая незащищённым углом о твёрдую поверхность.

Гарантия не распространяется на механические повреждения.

Место установки кабины

Душевая кабина должна быть установлена в углу помещения. Стены помещения должны быть защищены от негативного воздействия воды.

Часть закрытого пространства не может содержать какое-либо электрическое, газовое и т. п. оборудование и оснащение, не стойкое к прямому воздействию струи воды (напр. розетки электропитания или электрические выключатели).

Всё электрическое или газовое оборудование (напр. отопительные газовые печи, розетки и вилки электропитания), имеющееся в помещении, где предусмотрена установка душевой кабины, должны находиться на безопасном расстоянии от внешней конструкции кабины. Возможная струя воды, которая могла бы попасть наружу сквозь приоткрытые двери кабины, не должна вести к гашению пламени отопительной печи или короткому замыканию в электрооборудовании.

Основание, на котором будет установлена кабина, должно обеспечивать стабильную, надёжную установку в горизонтальном положении.

Стены должны быть вертикальными, чтобы обеспечить, чтобы опорные конструкции полностью прилегали к стенам. Запрещено применять подкладки, кронштейны и т. п. элементы, могущие отрицательно повлиять на стабильное и горизонтальное положение душевой кабины.

Всё подвижное оборудование, могущее механически повредить стеклянные элементы кабины, должно находиться на безопасном расстоянии (напр. стальные вешалки для полотенец).

Оборудование должно быть установлено в соответствии с действующим законодательством, касающимся электрического оборудования. Розетка электропитания должна иметь соответствующую степень защиты от влаги (водных брызг) не менее IPX4. Розетка электропитания, к которой будет подключена душевая кабина, должна быть доступной или оснащена доступным выключателем в стационарной электропроводке. Розетка электропитания должна иметь защиту по дифференциальному току (RCD) с номинальным дифференциальным током не более 30 mA.

Прилагаемые рисунки являются всего лишь наглядными рисунками.

Вид отдельных элементов на рисунках может отличаться от реальных обликов.

Оставляем за собой право допускать ошибки в тексте или печати.

Tānāme Teid meie toote valiku eest.

Pūūame Teile kindlustada parima teeninduse.
Enne paigaldamise alustamist lugege lābi kāesolev juhend.

SOOVITAME SEADME PAIGALDAMIST FIRMA LIVENO VOLITATUD TEENINDUSE POOLT

Teeninduste uuendatud nimekirja leiate veebilehelt
www.liveno.pl

Enne esmakasutamist lugege lābi kōik ohutut kasutamist puudutavad hoiatused, mis on tāhistatud sūmboliga ja ohutusjuhised.

TĀHELEPANU! Klaaspaneelide nurgad on turvastatud kaitsekatetega, mis tuleb eemaldada alles paigaldamise lōppetapil.

Kabiini klaaspaneel tuleb kāsitseda vāga ettevaatlikult. Mitte mingil juhul ārge asetage paneel kaitsmata nurgaga kōvale pinnale.

Garantii ei hōlma mehaanilisi kahjustusi.

Kabiini paigaldamise koht

Dušikabiin tuleb paigaldama ruumi nurka. Ruumi seinad peaksid olema kaitsstud vee kahjuliku toime eest.

See osa ruumist, mis suletakse kabiiniga, peab olema vaba elektri-, gaasi- ja teistest seadmetest, mis ei ole vastupidavad voolava vee vahetu toime suhtes (nt vōrgupesad vōi lūlitid).

Kōik ruumis, kuhu tahate paigaldada kabiini, paiknevad elektri- vōi gaasiseadmed (nt gaasipliidid, vōrgupesad vōi elektripistikud) peavad asuma ohutus kauguses kabiini vālisseinast. Voolav vesi, mis vōiks juhulikult sattuda suletud kabiini uste vahelt ruumi, ei tohiks pōhjustada nt leegi kustumist pliidiid vōi elektriseadmete lūhiseid.

Aluspind kohal, kuhu tahate paigaldada kabiini, peaks olema stabiilne, kindel ja ūhetasane. Seinad peaksid olema loodis nii, et kindlustada tugikonstruktsioonide toetumine seintele. Ārge paigaldage lisaks seibe, tugesid jms elemente, mis vōiksid kahjulikult mōjustada kabiini stabiilselt ja tasapinnalist paigaldamist.

Kōik liikuvad seadmed, mis vōiksid kahjustada kabiini klaaspaneel mehaaniliselt, peaksid paiknema sellest ohutus kauguses (nt terasest kāterātihoidjad).

Toode tuleb paigaldada kooskōlas elektripaigaldisi puudutavate õigusnormidega. Vōrgupesal peab olema vastav niiskusekaitse, vāhemalt IPX4. Vōrgupesale, millega ūhendatakse kabiin, peab olema kindlustatud juurdepāās vōi see peaks olema varustatud juurdepāāsetava lūlitiga. Kontaktile peab olema rikkevoolukaitse (RCD), mille rakendamisvool ei ūleta 30mA.

Lisatud joonised on selgitava iseloomuga.
Ūksikute joonise elementide vālimus vōib tegelikkuses erineda.
Jātame endale õiguse vigadeks ja trūkivigadeks.

Dēkojame pasirinkus mūsų produktą.
Visada stengiamės užtikrinti jums geriausias paslaugas

Prieš pradėdant instaliaciją prašome perskaityti šią instrukciją

SIŪLOME PASINAUDOTI KVALIFIKUOTO FIRMOS LIVENO SERVISO ĮRENGINIO MONTAVIMO PASLAUGA

Aktualus servisu sąrašas pateikiamas puslapyje.

www.liveno.pl

DĖMESIO! Stiklų kampai yra apsaugoti apdangalais, kuriuos reikia nuimti tik užbaigiant montavimą.

Su kabinos stiklais reikia elgtis labai atsargiai. Jokių būdu nestatyti kabinos stiklų neapsaugotu kampu ant kieto paviršiaus.

Garantija neapima mechaninių pažeidimų.

Kabinos montavimo vieta

Dušo kabina turi būti statoma patalpos kampe. Patalpos sienos turi būti apsaugotos nuo neigiamo vandens poveikio.

Dalis erdvės, kuri bus uždara, turi būti laisva nuo bet kokios elektros ar dujinės įrangos ir pan., kuri nėra atspari tiesioginės vandens srovės poveikiui (pvz. elektros lizdas arba jungiklis).

Visa elektros ar dujinė įranga (pvz. dujų krosnelės, elektros lizdai ar kištukai) esanti patalpoje kur numatoma montuoti kabiną, turi būti saugiu atstumu nuo išorinės kabinos konstrukcijos. Galima vandens srovė, kuri galėtų ištrukti pvz. per praviras kabinos duris neturėtų sukelti pavojingų situacijų pvz. užgesinti krosnelės liepsną arba sukelti trumpą elektros įrangos jungimą.

Pagrindas ant kurio bus statoma kabina turi užtikrinti stabilų, užtikrintą ir horizontalų pastatymą. Sienos turi būti tiesios, tam kad užtikrinti tinkamą atraminių konstrukcijų prigludimą prie sienų. Negalima naudoti tarpų, tarpiklių, laikiklių ir pan. elementų, kurie galėtų neigiamai paveikti stabilų ir vertikalų kabinos poziciją.

Visa judama įranga, kuri gali mechaniškai pažeisti kabinos stiklus turi būti saugiu atstumu nuo kabinos (pav. plieniniai rankšluosčių laikikliai).

Šis prietaisas turi būti montuojamas laikantis visų galiojančių teisinių nurodymų dėl elektros įrenginių. Elektros lizdas turi turėti tinkamą apsaugos nuo drėgmės lygį, mažiausiai IPX4. Elektros lizdas, prie kurio bus pajungta dušo kabina turi būti prienamas arba turėti prienamą jungiklį nuo minėto elektros lizdo. Elektros lizdas turi turėti liekamosios srovės įtaisą (RDC), kurio nominali liekamoji srovė neviršija 30mA.

Pridėdami piešiniai tai tik parodomieji piešiniai.
Realių elementų išvaizda gali skirtis nuo esančios piešiniuose.
Mes neprisiimame atsakomybės dėl klaidų ir spausdinimo klaidų.

Dank u wel voor het kiezen van ons product. Wij doen ons best om u altijd de beste service te verlenen
Lees eerst deze gebruiksaanwijzing voordat u begint met de installatie

WIJ RADEN AAN OM DE MONTAGE VAN HET APPARAAT UIT TE LATEN VOEREN DOOR EEN GEAUTORISEERDE SERVICEDIENST VAN DE FIRMA LIVENO

U vindt een actueel overzicht van de servicediensten op de pagina

www.liveno.pl

ATTENTIE! De hoeken van de ruiten zijn beveiligd met opzethoekjes. Verwijder deze pas aan het einde van de montage.

Behandel de cabineruiten uitermate voorzichtig. Plaats de onbeschermdde hoeken van de ruiten onder geen enkel beding op een harde ondergrond.

De garantie omvat geen mechanische beschadigingen

Installatieplaats van de cabine

De douchecabine moet in de hoek van de ruimte worden geplaatst. De wanden van de ruimte moeten zijn beschermd tegen de negatieve invloed van water.

Het deel van de ruimte dat door de cabine wordt ingesloten moet vrij zijn van elektrische uitrusting, gasuitrusting, etc. die niet bestand is tegen directe inwerking van een waterstraal (bv. stopcontacten of elektrische schakelaars).

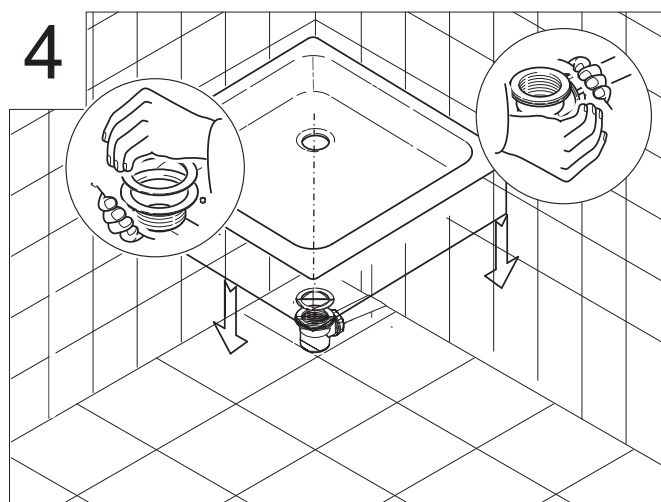
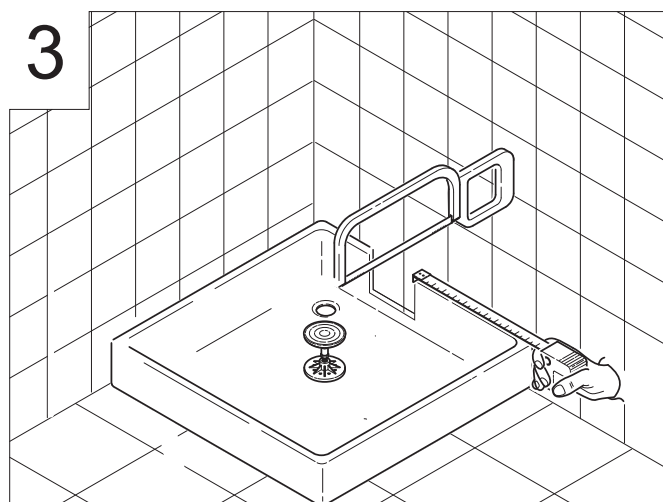
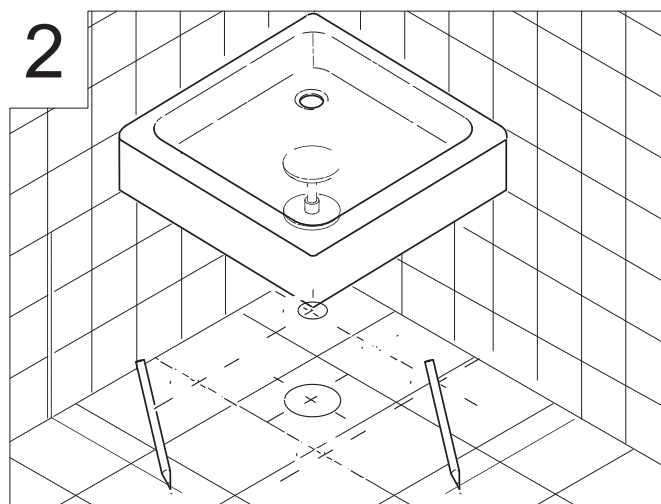
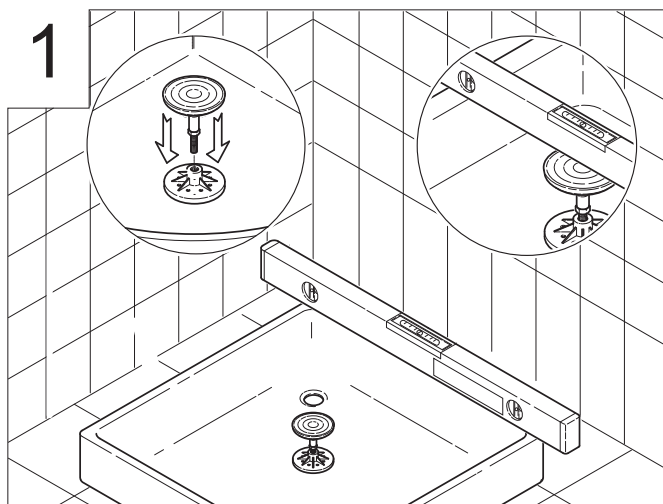
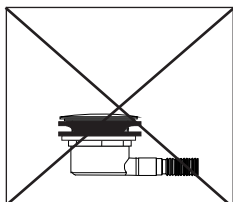
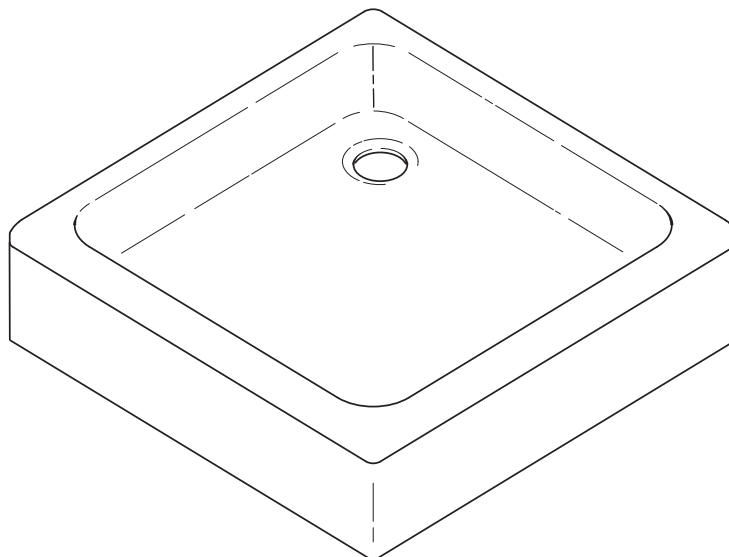
Alle elektrische uitrusting of gasuitrusting (bv. gaskacheltjes of elektrische contacten) die zich ruimte bevinden waarin u van plan bent de douchecabine te installeren moeten zich op veilige afstand van de buitenconstructie van de cabine bevinden. Een waterstraal die eventueel door een niet gesloten cabineur ontsnapt mag niet in staat zijn om een gasvlam te doven of kortsluiting van de elektrische uitrusting te veroorzaken.

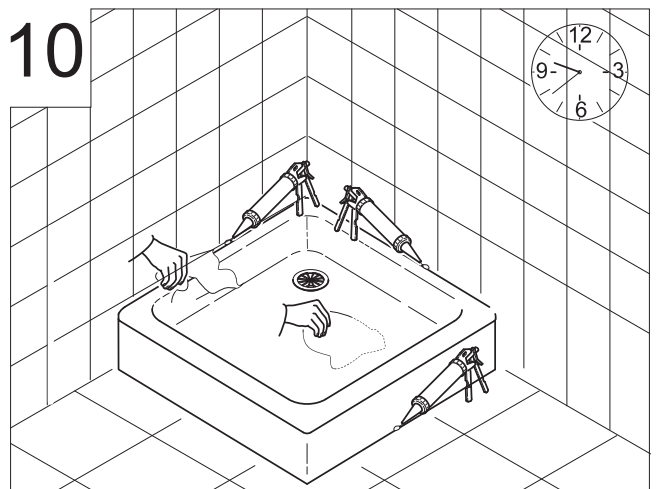
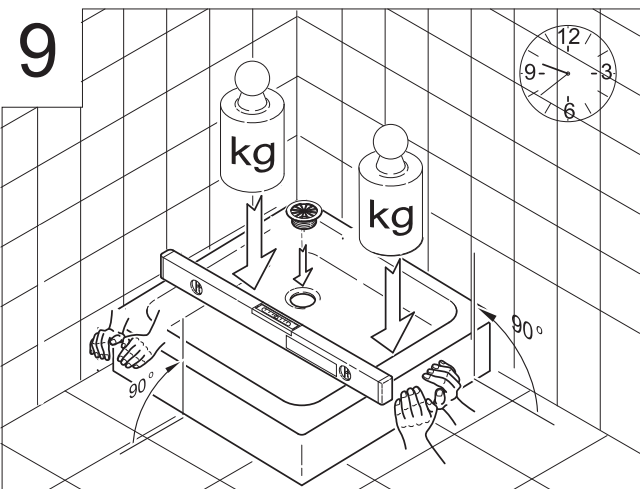
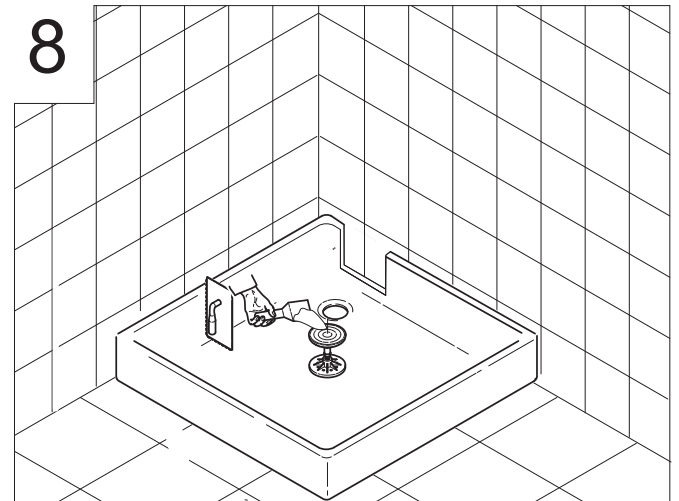
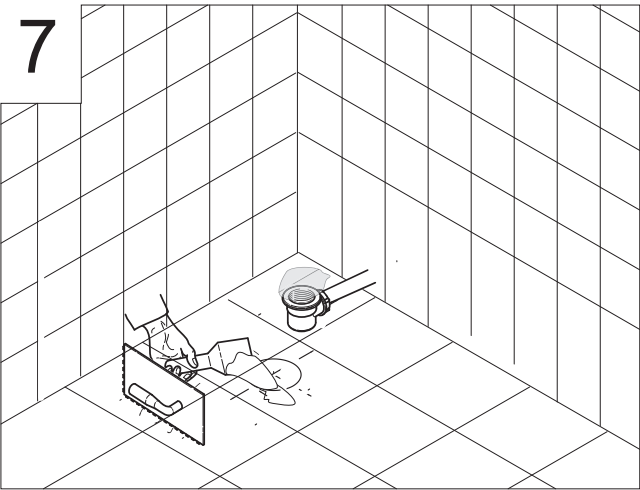
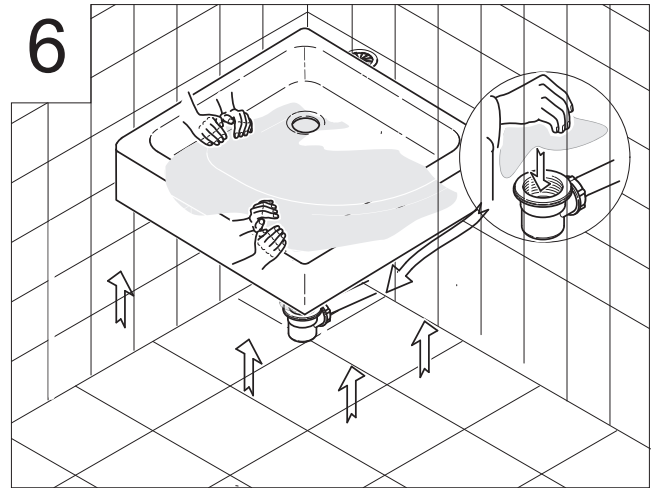
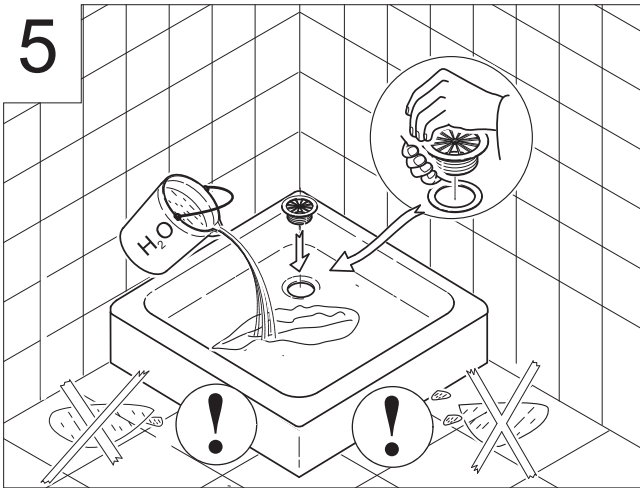
De ondergrond waarop de cabine wordt geplaatst moet stabiele, vaste en horizontale plaatsing mogelijk maken. De wanden moeten verticaal zijn, zodat de steunconstructie goed aansluit op de muren. Het gebruik van onderzetters, steunen, etc. die stabiele en verticale plaatsing van de cabine negatief kunnen beïnvloeden, is niet toegestaan.

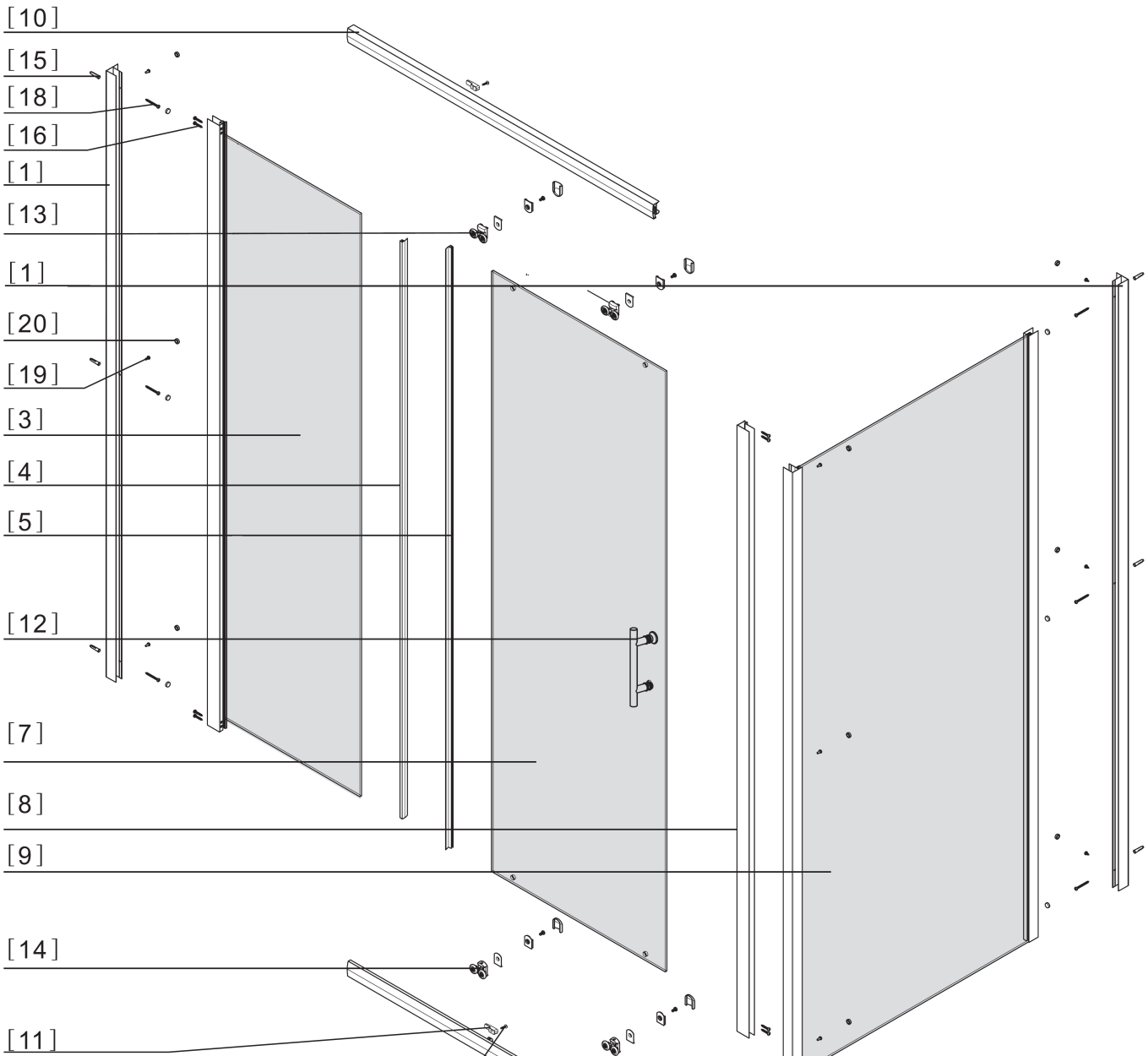
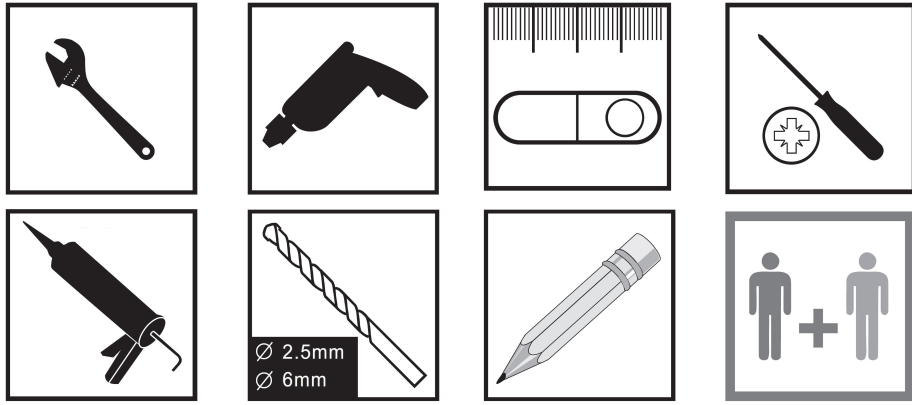
Alle losse uitrusting (bv. metalen handdoekenrekjes) die de ruiten van de cabine mechanisch kunnen beschadigen, moeten zich op veilige afstand bevinden.

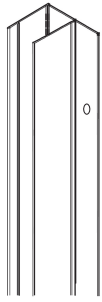
Het apparaat moet worden geïnstalleerd in overeenstemming met de geldende wettelijke voorschriften voor elektrische installaties. Het stopcontact moet een eigen bescherming hebben tegen vocht van minimaal IPX4. Het stopcontact waar de douchecabine op wordt aangesloten moet toegankelijk zijn of zijn uitgerust met een toegankelijke schakelaar in de vaste installatie van het contact. Het stopcontact moet beschikken over een aardlekschakelaar (RCD) met een nominale differentiaalstroom die niet groter is dan 30 mA.

Bijgevoegde tekeningen dienen uitsluitend ter illustratie.
Het uiterlijk van de bepaalde elementen op tekeningen kan van de werkelijkheid afwijken.
Wij behouden ons het recht tot fouten en typefouten over.









[1]X2



[2]X1



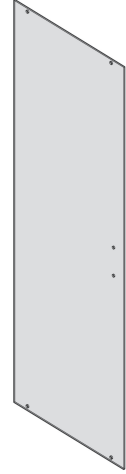
[3]X1



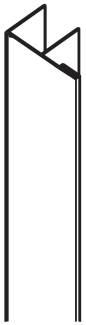
[4]X1



[5]X1



[7]X1



[8]X1



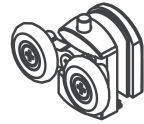
[9]X1



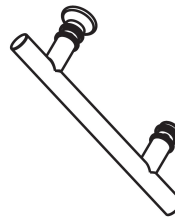
[10]X2



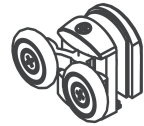
[11]X2



[13]X2



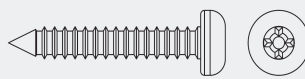
[12]X1



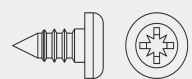
[14]X2



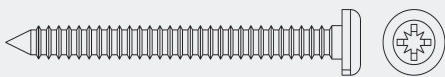
[15]X6



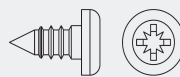
[16]X8



[17]X2



[18]X6

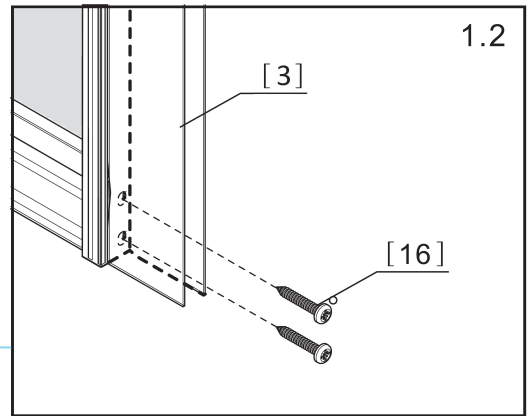
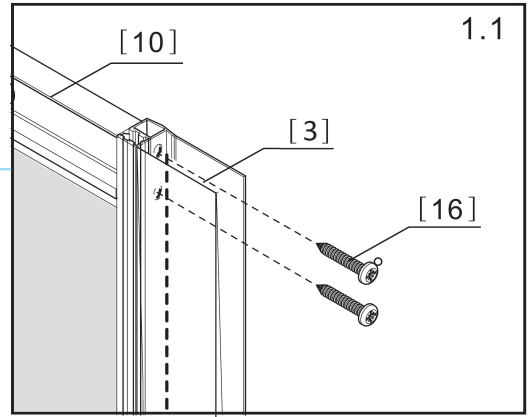
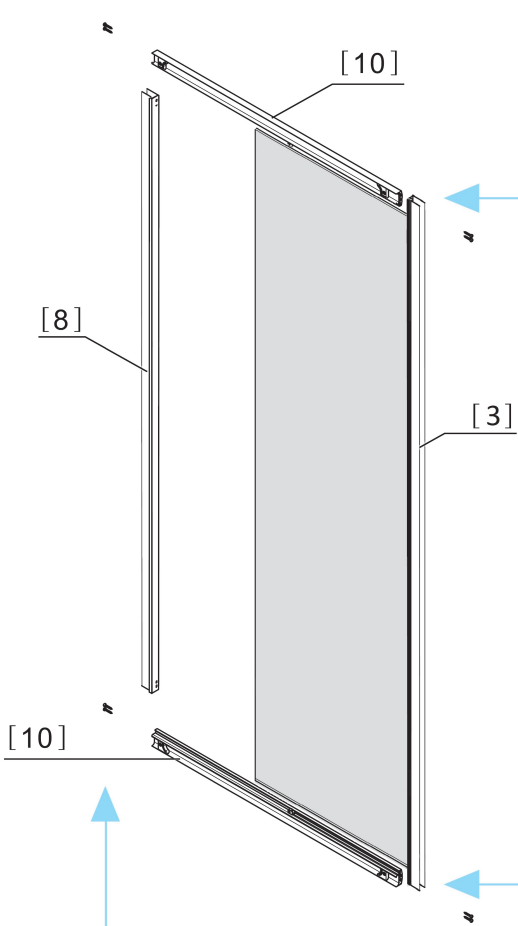


[19]X9

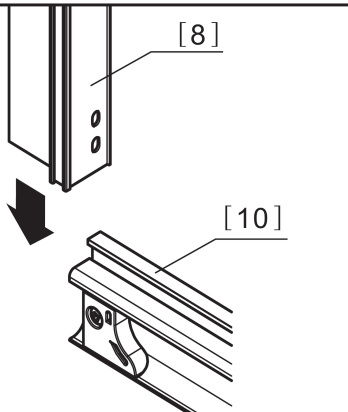


[20]X9

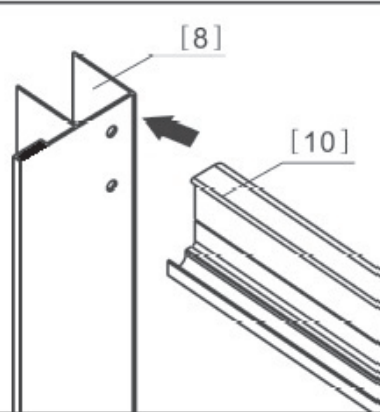
1



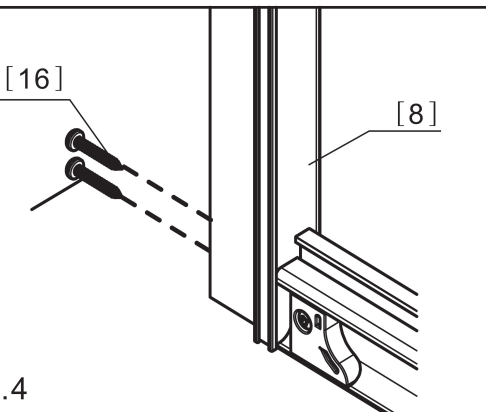
1.3



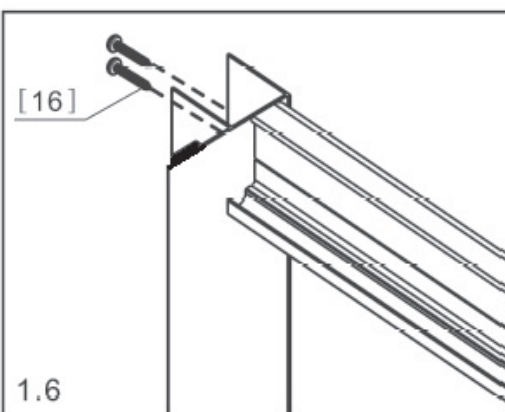
1.5



1.4

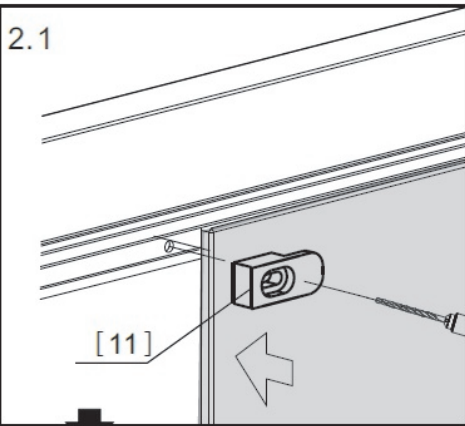


1.6

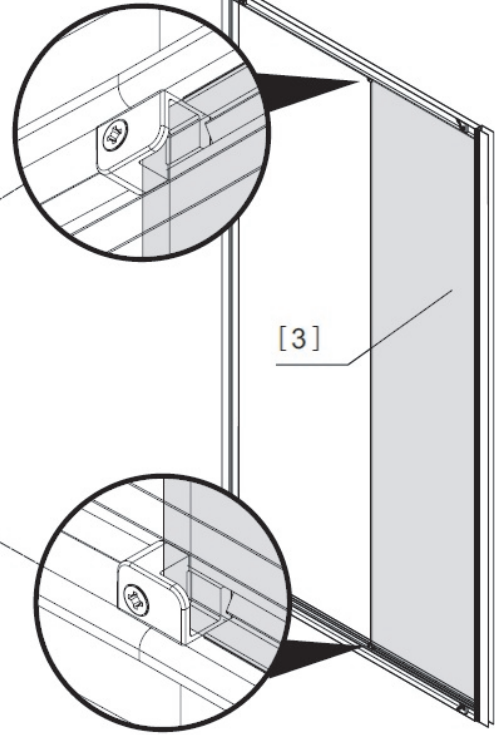
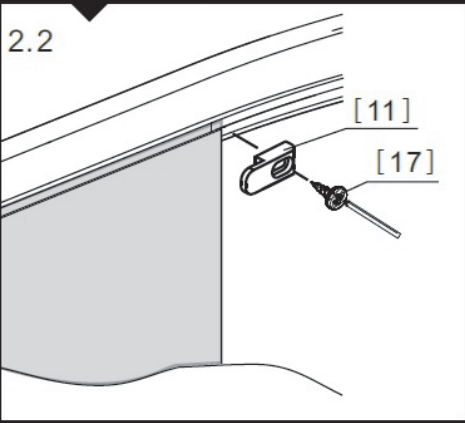


2

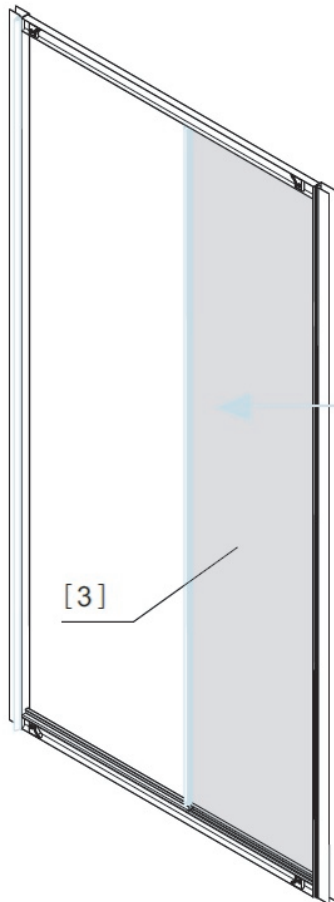
2.1



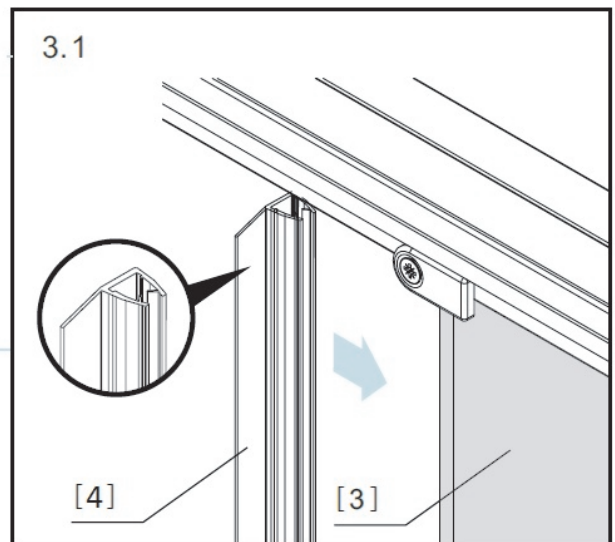
2.2



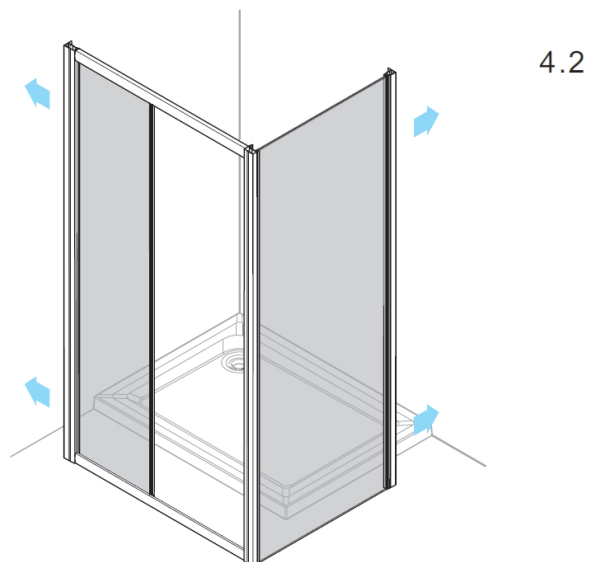
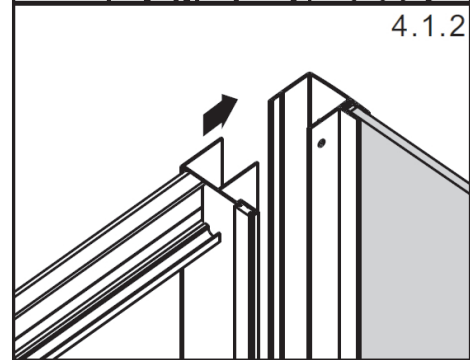
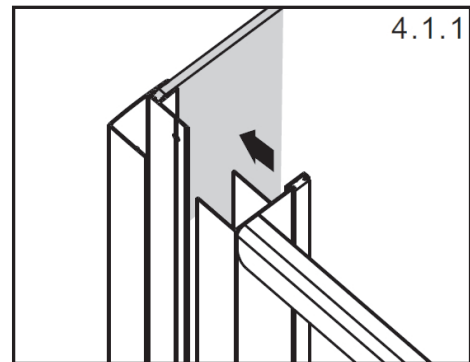
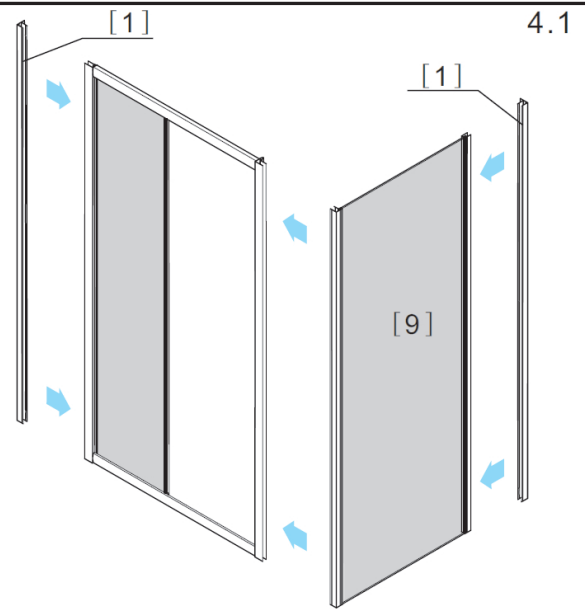
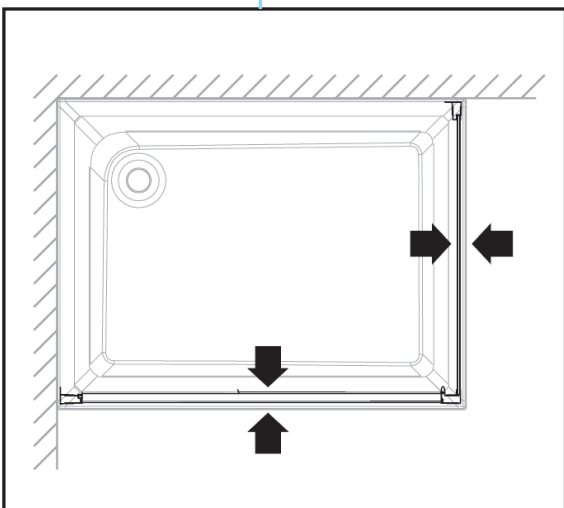
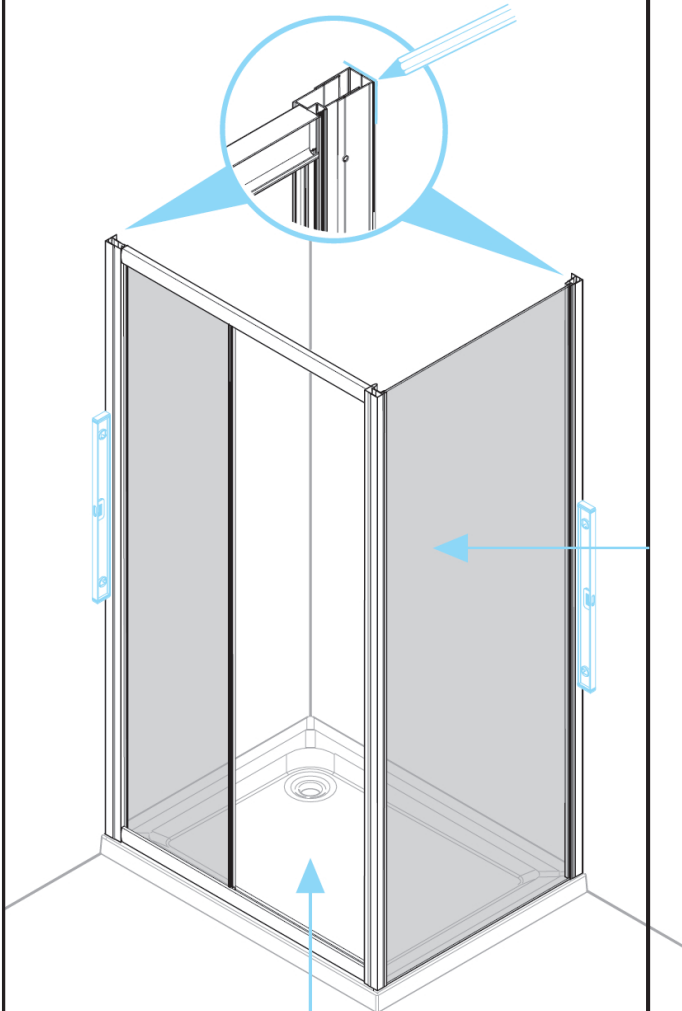
3



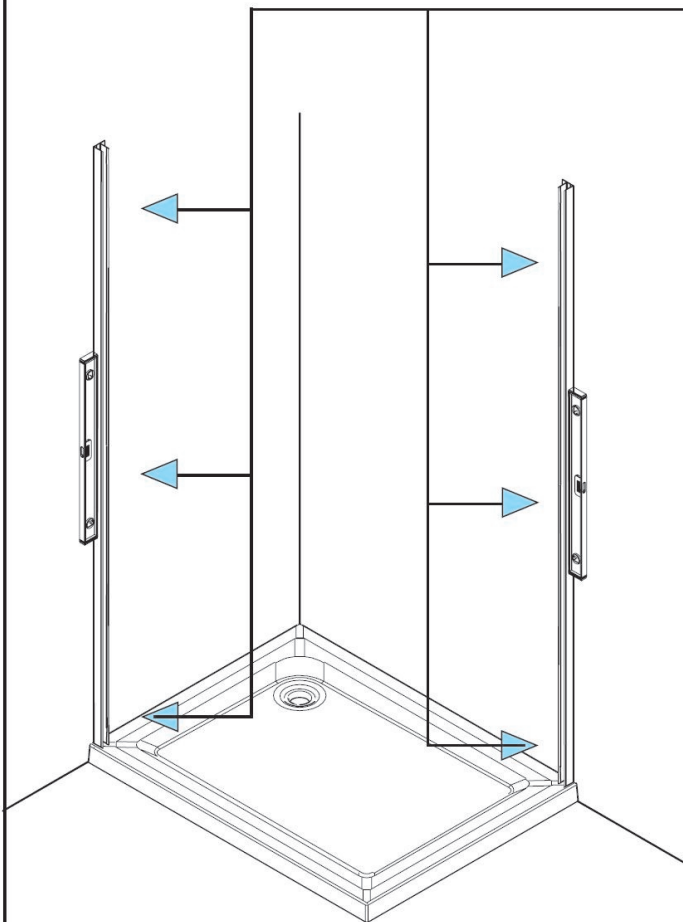
3.1



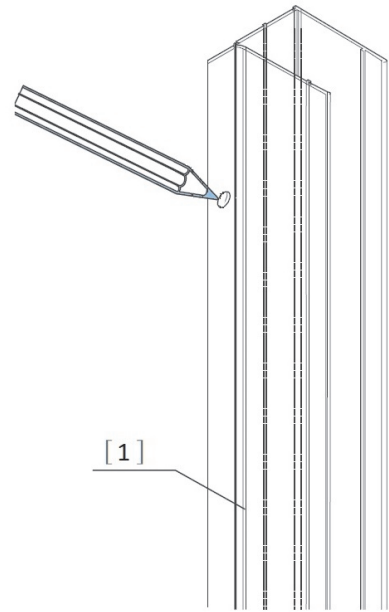
4



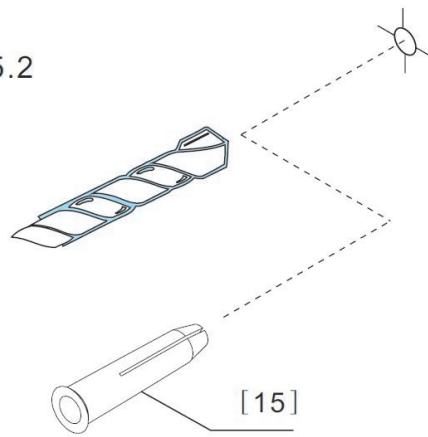
5



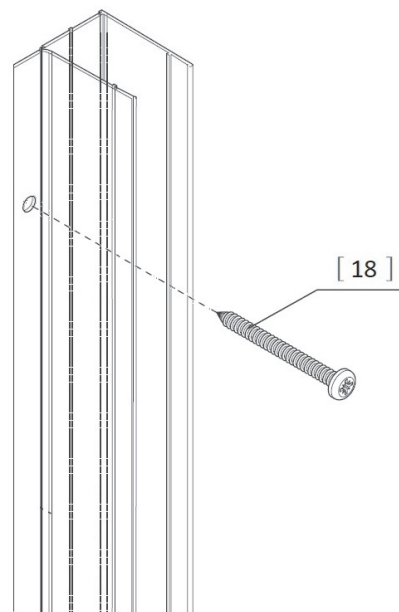
5.1

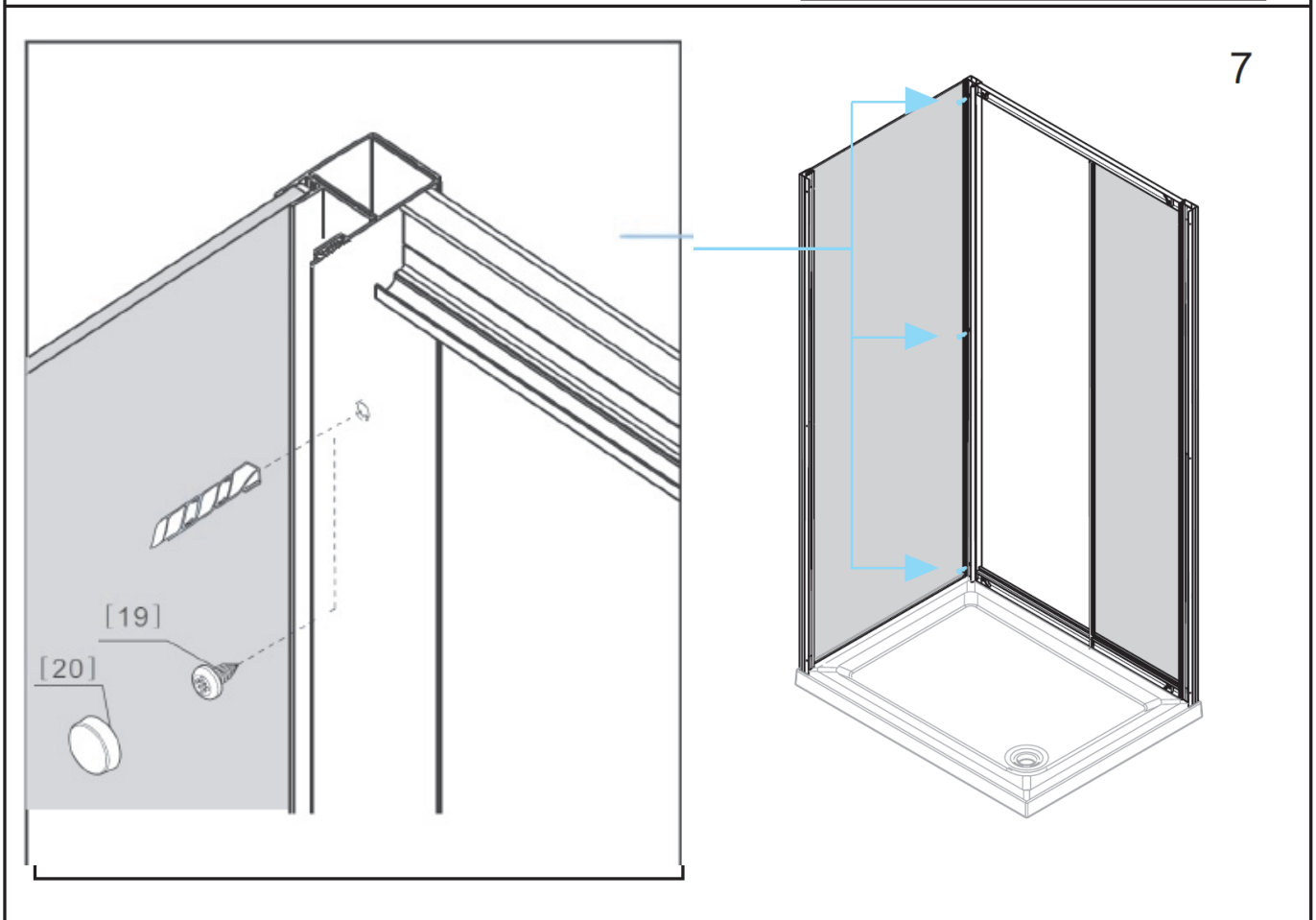
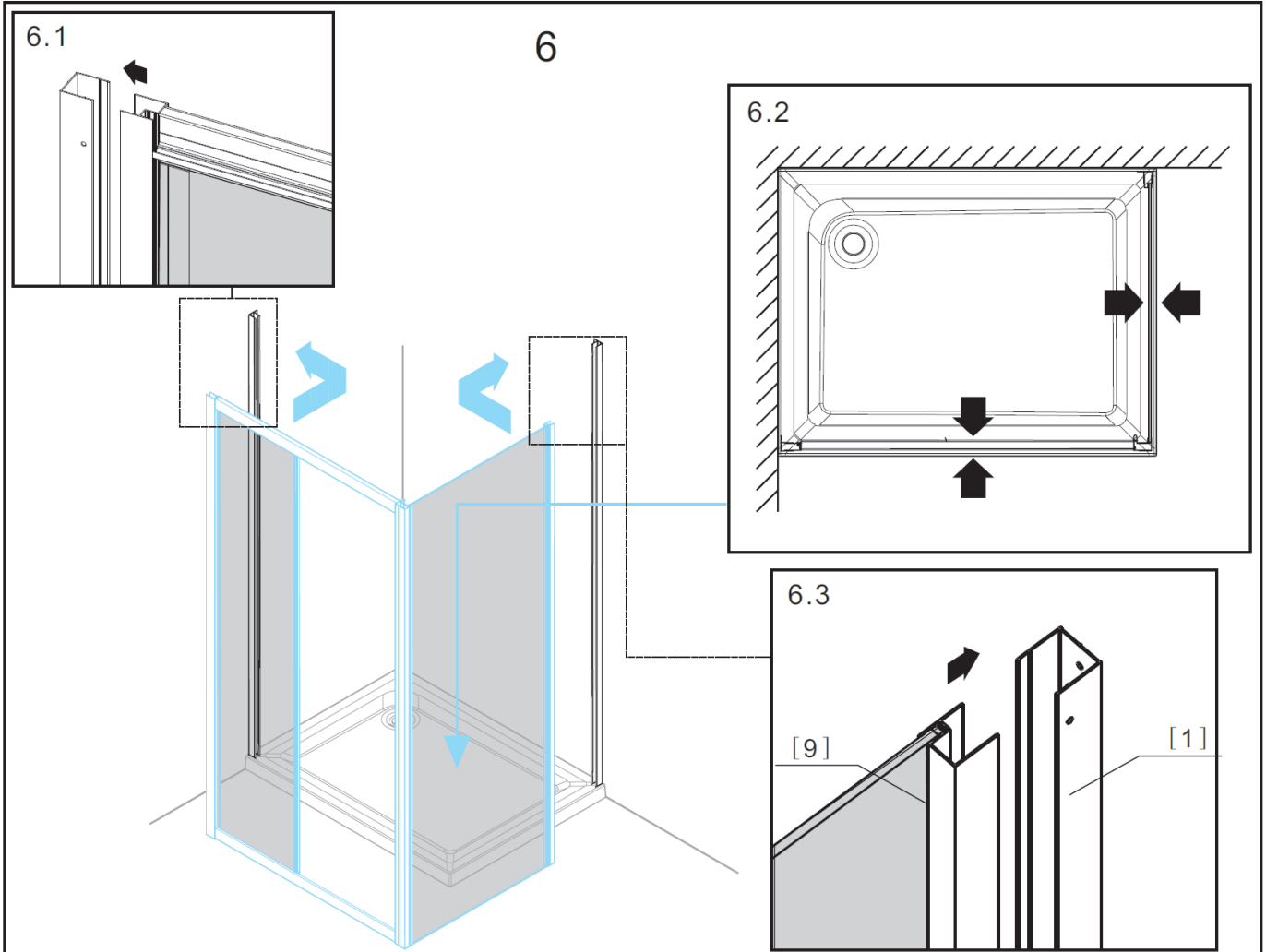


5.2

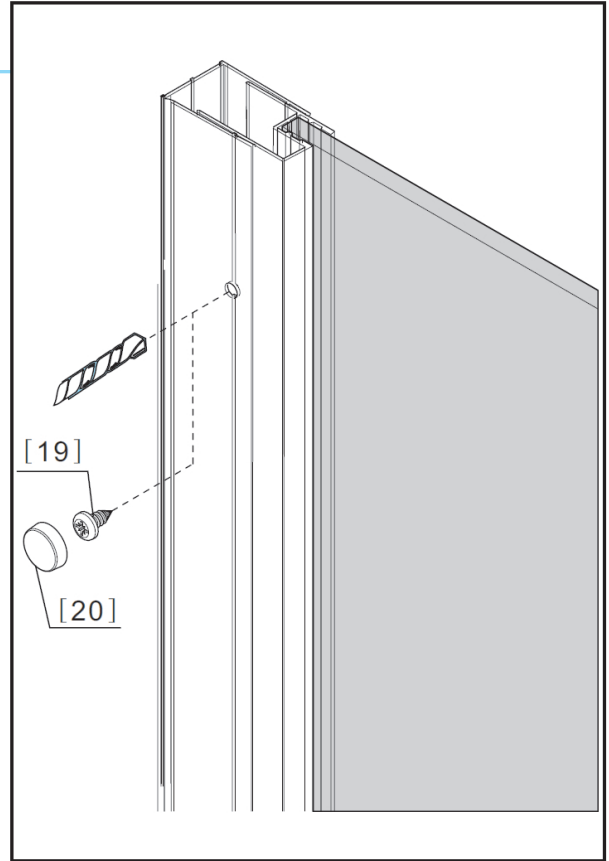
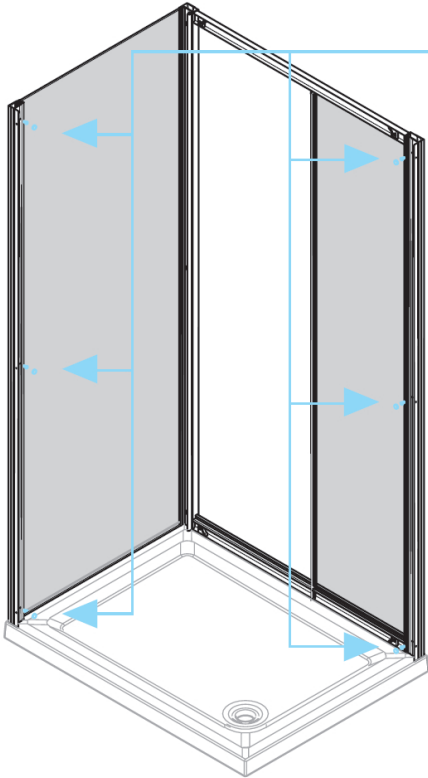


5.3

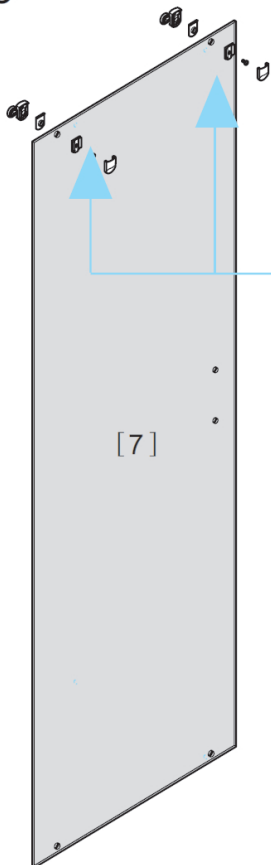




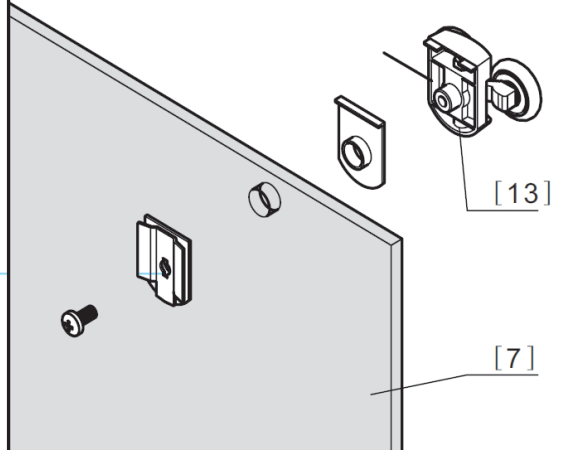
8



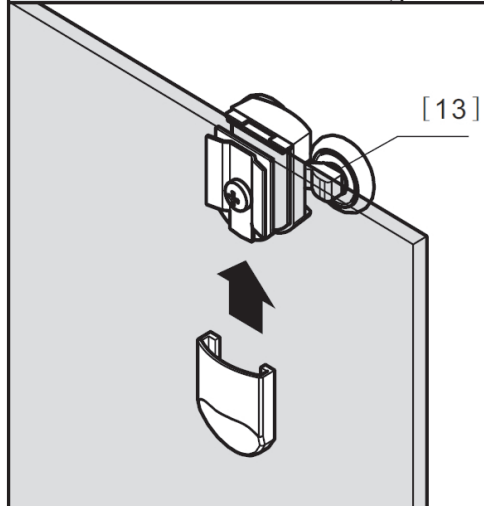
9

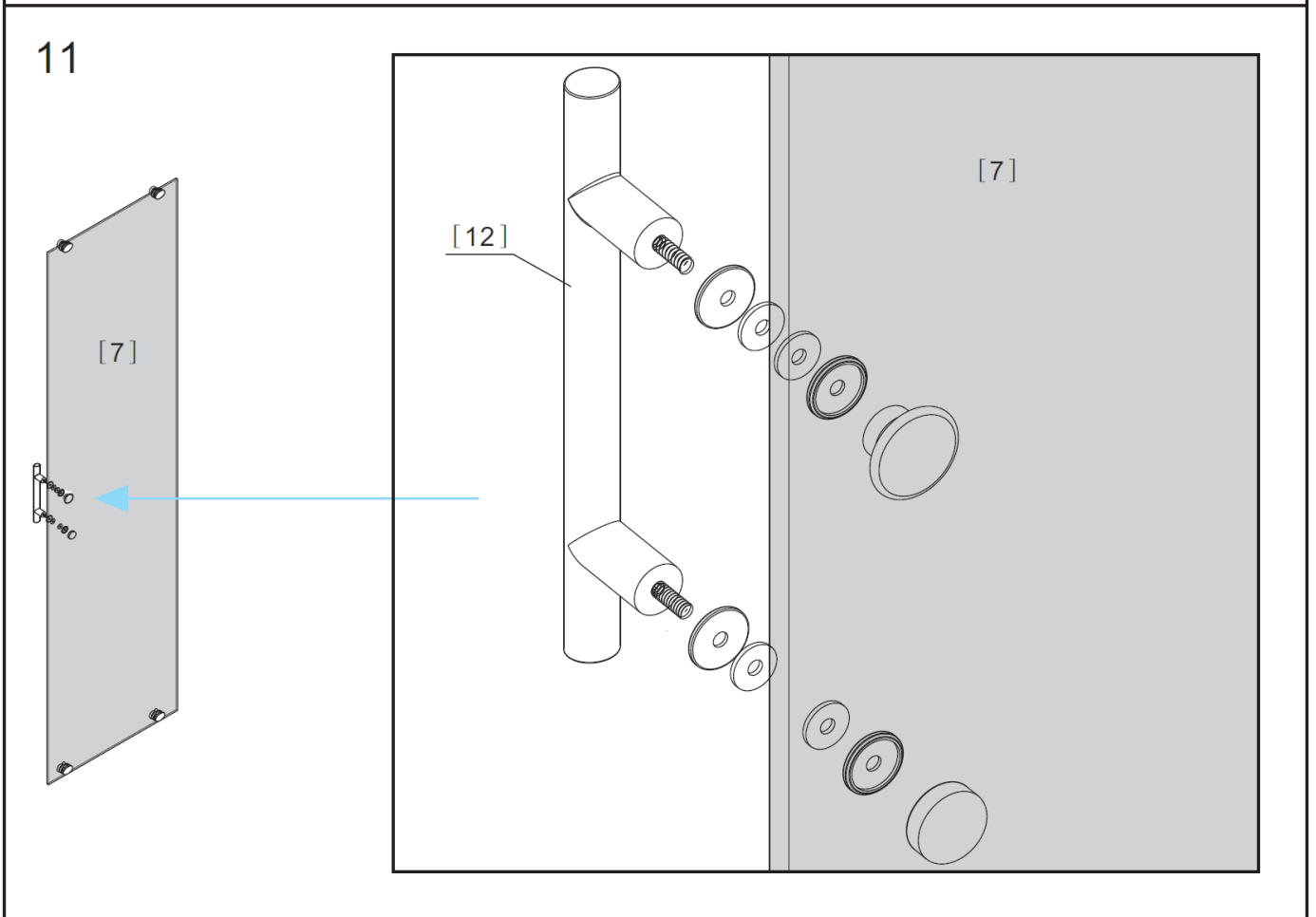
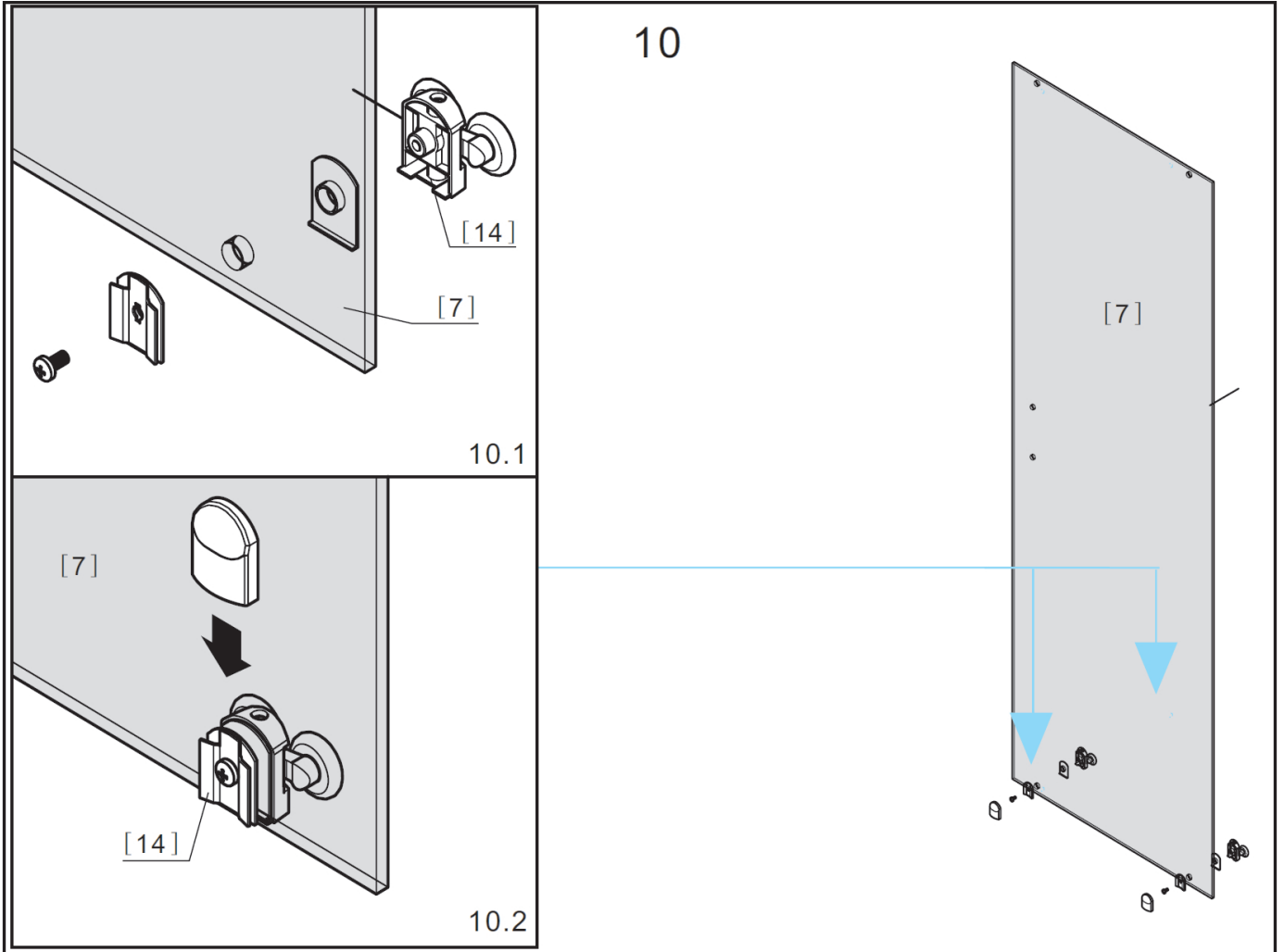


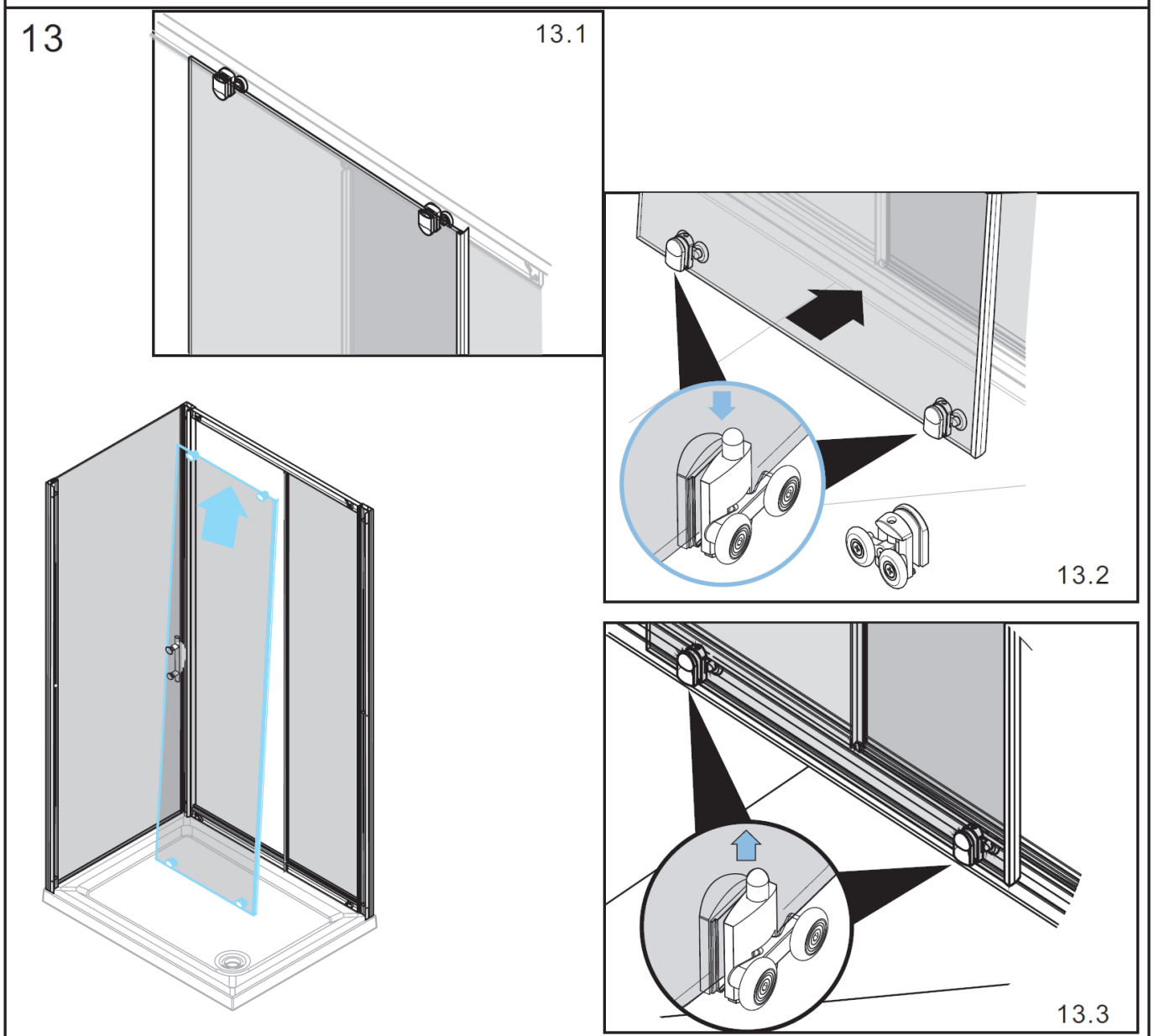
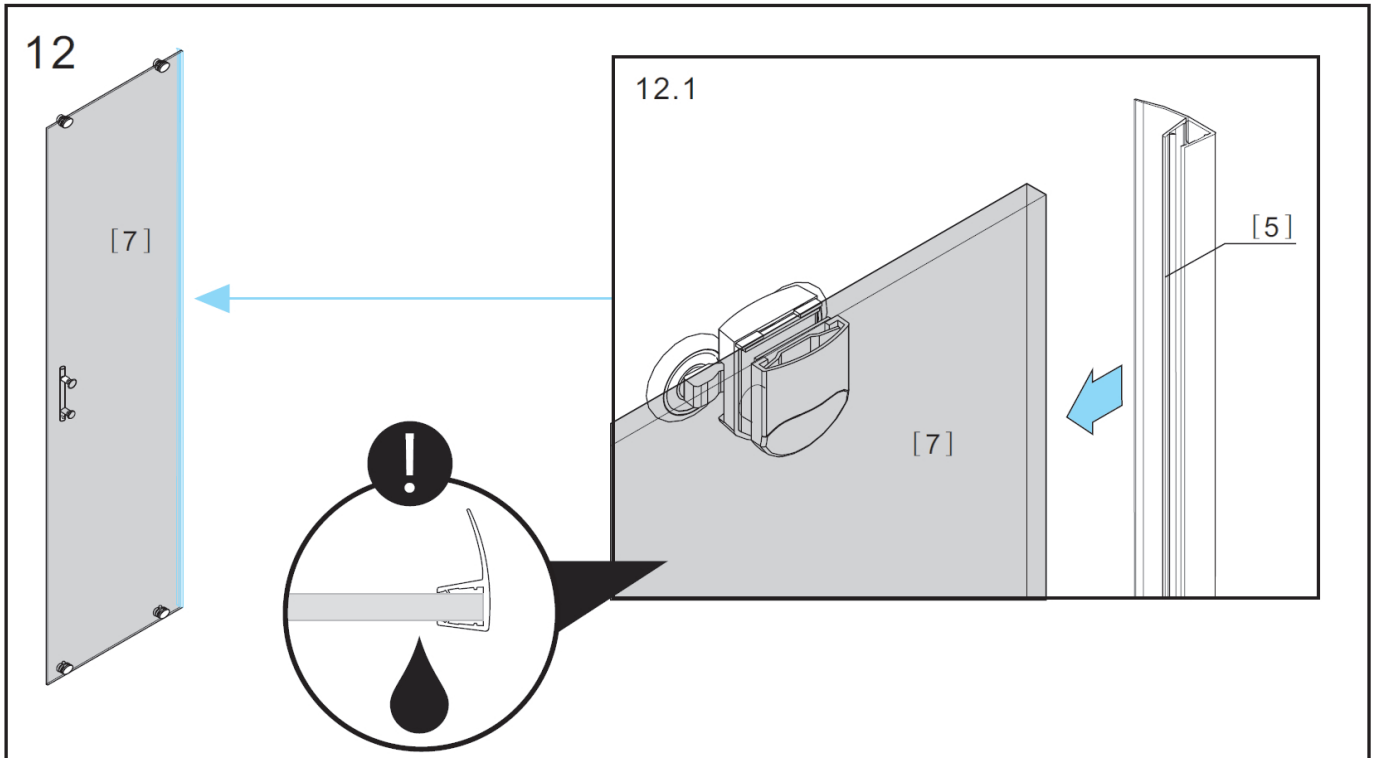
9.1



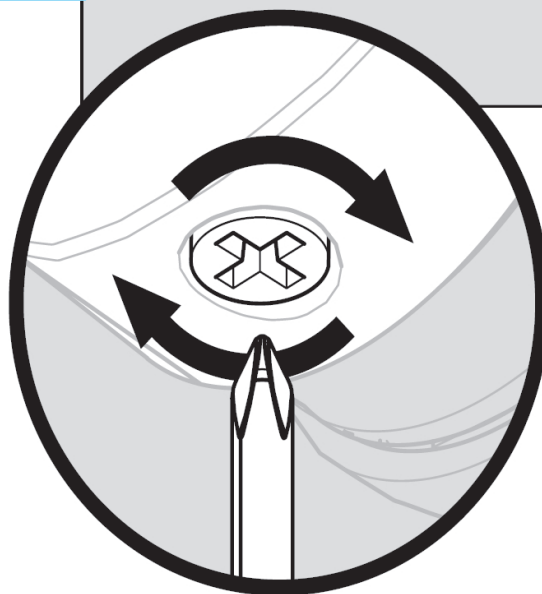
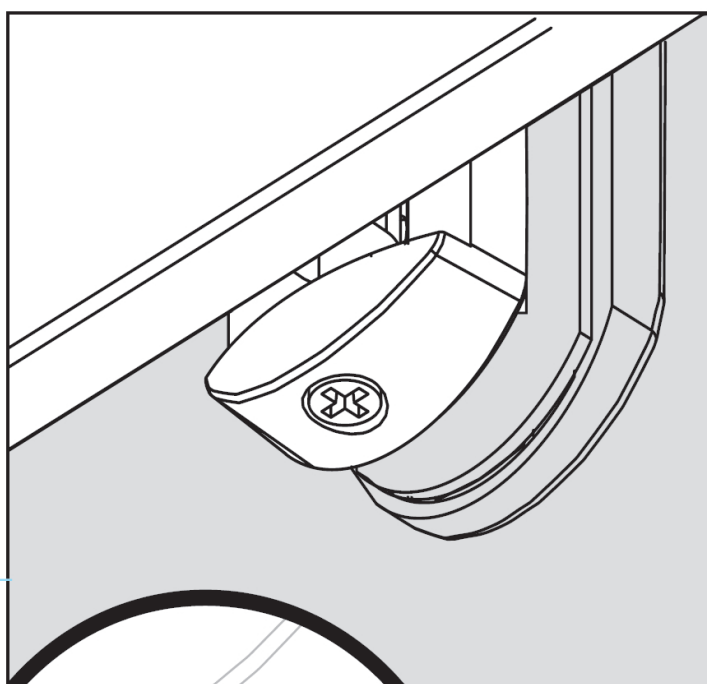
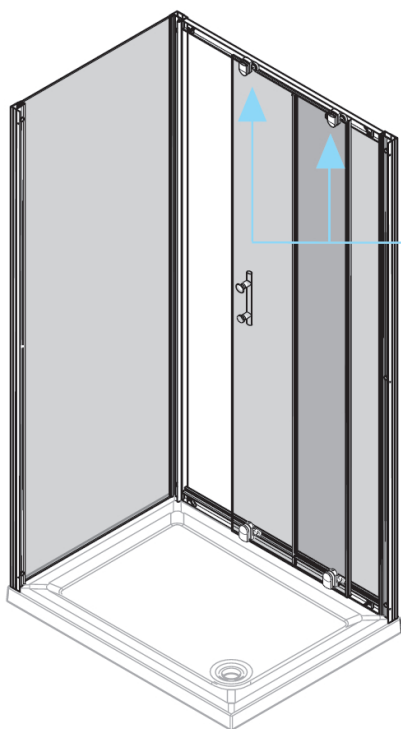
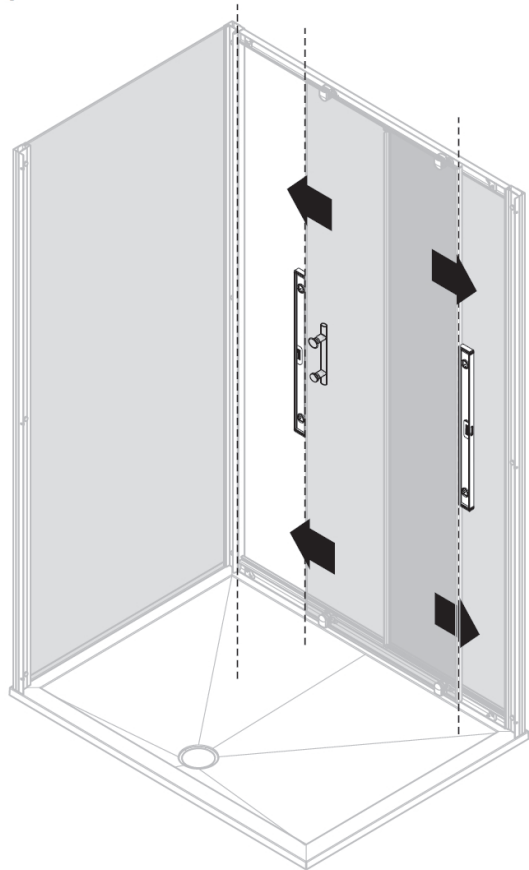
9.2



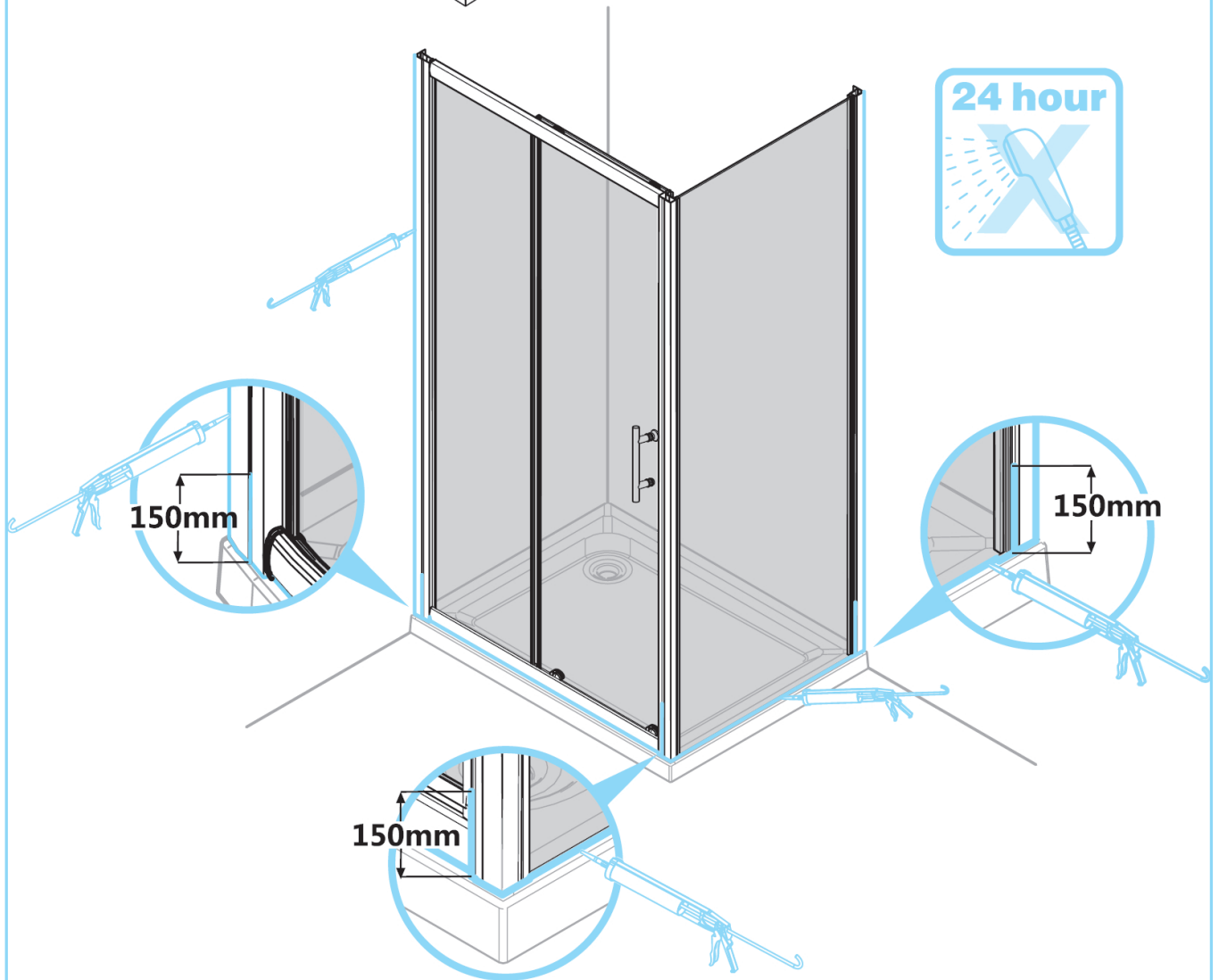
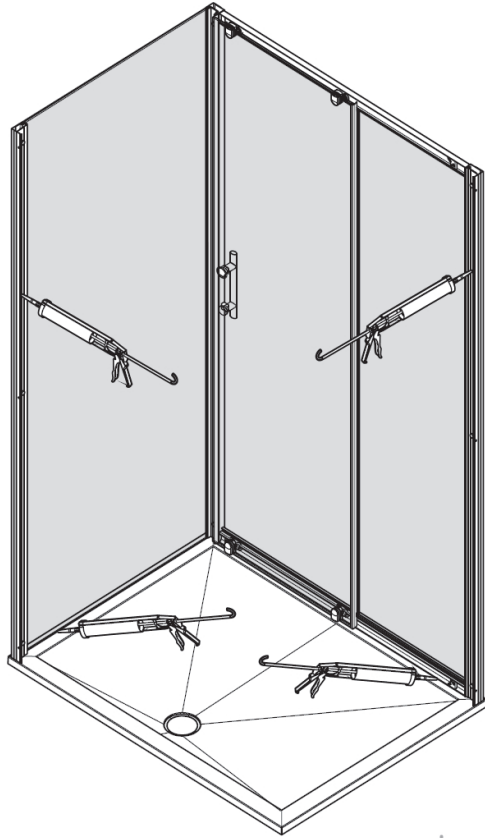




14



15



WARUNKI GWARANCJI

Szanowny Kliencie

Dziękujemy za dokonanie zakupu naszego produktu.

Firma LIVENO Polska Sp. z o.o. gwarantuje sprawne działanie zakupionego urządzenia użytkowanego zgodnie z warunkami techniczno-eksploatacyjnymi opisanymi w instrukcji obsługi. Gwarancja dotyczy produktów firmy LIVENO Polska Sp. z o.o., zakupionych w Polsce u Autoryzowanych Przedstawicieli i ważna jest na terenie Rzeczypospolitej Polskiej.

1. Okres gwarancji rozpoczyna się z chwilą dokonania zakupu i wynosi 24 miesiące dla kabin natryskowych. Dla kabin hydromasażowych i hydromasażowo-parowych okres gwarancji wynosi 12 miesięcy oraz zostaje przedłużony o kolejne 12 miesięcy w przypadku montażu przez autoryzowanych serwisantów (po montażu konieczny potwierdzony wpis do karty gwarancyjnej przez autoryzowanego serwisanta).

wymagane stosowne uprawnienia od osoby, która będzie wykonywała podłączenie do prądu, wymagany wpis z pieczętką w karcie gwarancyjnej

zakres ciśnień dla kabin hydromasażowych i hydromasażowo-parowych to: zakres roboczy 2-6 bar, - minimalne ciśnienie 2 bar, powyżej tego zakresu ciśnienie powinno być zredukowane do poziomu max. 6 bar.

2. Gwarancja dotyczy wad fabrycznych produktu i wad materiału z którego wykonany jest produkt (tzw. wad powstałych z przyczyn tkwiących w produkcie).

3. Zewnętrzne powierzchnie wyrobu powinny być sprawdzone przez kupującego w miejscu zakupu również, jeżeli są oryginalnie zapakowane. Reklamacje uszkodzeń zewnętrznych powierzchni zgłoszone po odebraniu lub zamontowaniu towaru nie będą uznawane.

4. Kompletność opakowania powinna być sprawdzona przez kupującego w miejscu zakupu również, jeżeli wyrób jest oryginalnie zapakowany. Reklamacje związane z brakami po odebraniu lub zamontowaniu towaru nie będą uznawane.

5. Wszelkie braki w kompletacji muszą być zgłoszone sprzedawcy w momencie zakupu.

6. Podstawą do rozpatrzenia reklamacji jest dowód zakupu.

7. Reklamacje wyrobu ujawnione w okresie gwarancji i niezawinione przez uprawnionego do korzystania z gwarancji, będą rozpatrywane w terminie 14 dni roboczych od daty przyjęcia reklamacji. Naprawa zostanie dokonana w ciągu 21 dni roboczych od daty uznania. W przypadku gdy naprawa wymaga sprowadzenia odpowiednich części z fabryki okres naprawy może się przedłużyć do 60 dni roboczych.

8. Gwarancja traci ważność z powodu naprawy produktu przez osoby do tego nieuprawnione

9. Gwarancją nie są objęte uszkodzenia powstałe wskutek nieprawidłowego montażu, konserwacji, samodzielnych przeróbek, niewłaściwej eksploatacji produktu, jak również przez zanieczyszczenia wody lub przewodów sieci wodociągowej, osad kamienny, itp.

10. Gwarancja nie obejmuje wad powstałych w skutek zdarzeń losowych lub spowodowanych siłą wyższą (np. skoki napięcia, przepięcia sieci elektrycznej, elektrolizy, korozje i inne wynikające z właściwości urządzeń wodnych i elektrycznych).

11. Gwarancja nie obejmuje elementów eksploatacyjnych o ograniczonej trwałości ani akcesoriów ulegających normalnemu zużyciu, chyba że okażą się wadliwe lub uszkodzone przy zakupie produktu (np. żarówki halogenowe, oświetlenie LED, żarówki, uszczelki, rolki, itp.).

12. Gwarancja nie obejmuje wyrobów używanych (z ekspozycji).

13. Gwarancja nie obejmuje zniszczenia bądź uszkodzenia mechanicznego produktu lub jego części w trakcie transportu, montażu oraz użytkowania.

14. Producent nie ponosi odpowiedzialności za szkody spowodowane: wytracaniem się osadu z użytkowanej wody,

nieodpowiednią pielęgnacją wyrobu (stosowaniem środków zawierających aceton, substancje żrące, ściernie itp.)

15. Wannę lub kabinę należy zbudować w taki sposób, aby był możliwy demontaż bez konieczności zniszczenia obudowy lub innych elementów wyposażenia łazienki. W przeciwnym wypadku Serwis nie pokrywa dodatkowych kosztów związanych z ich wymianą.

16. Klient zobowiązany jest do zapewnienia pełnego dostępu do reklamowanego urządzenia wraz z możliwością wysunięcia go w celu dokonania naprawy.

17. Kabinę hydromasażową i hydromasażowo-parową są urządzeniami wolnostojącymi i nie należy mocować ich ściany.

18. Szumy podczas pracy hydromasażu (wannę oraz kabinę) nie są podstawą do reklamacji.

19. W przypadku wykrycia wady produktu przed lub po jego zamontowaniu należy odpowiednio przerwać montaż bądź użytkowanie oraz zgłosić usterkę do Serwisu. Wymagane jest pierwsze testowe uruchomienie produktu przed ostatecznym zamontowaniem kabiny.

20. W przypadku nieuzasadnionego zgłoszenia reklamacyjnego Klient pokrywa koszt przejazdu oraz zryczałtowanego wynagrodzenia pracowników lub przedstawicieli serwisu sprzedawcy.

21. W okresie gwarancji klient ma prawo do wymiany produktu na nowy lub zwrotu pieniędzy gdy:

ujawnionej wady nie można usunąć

w okresie trwania gwarancji dokonano 5 napraw tego samego podzespołu a naprawiany produkt nadal wykazuje wady uniemożliwiające jego stosowanie zgodnie z przeznaczeniem

22. Klient traci gwarancję w przypadku:

samodzielnych przeróbek i napraw

szkod powstałych w wyniku konserwacji niezgodnej z zaleceniami Producenta

uszkodzenia produktu przez wykorzystywanie niezgodnie z przeznaczeniem

nie stosowania się do zaleceń instrukcji

niewłaściwego transportu (zaleca się transportowanie wyłącznie w oryginalnym opakowaniu, w pozycji zgodnej z oznaczeniami)

Niniejsza gwarancja nie ogranicza ani nie zawieszają uprawnień Kupującego wynikających z przepisów o rękojmi za wady rzeczy sprzedanej.

Gwarancja Obowiązuje na terenie Rzeczypospolitej Polskiej

LIVENO Polska Sp. z o.o. ul. Piaskowa 9B, 09-100 Płońsk

Więcej informacji uzyskasz dzwoniąc pod numer infolinii: **+48 664 44 88 00** i pod numerem tel. **+48 61 853 44 44**

Pełny wykaz punktów serwisowych znajduje się na stronie internetowej **www.liveno.pl**

Potwierdzenie montażu przez autoryzowany serwis

Data i miejsce instalacji.

.....

Serwis (imię i nazwisko serwisanta/pieczeńć)

.....

Strony stwierdzają, że urządzenie zostało zmontowane i uruchomione bez zastrzeżeń.

.....
Odbiorca Data Podpis

.....
Wykonawca Data Podpis

Naprawy Gwarancyjne

Lp	Data zgłoszenia	Opis wykonanej naprawy wykaz wymienionych części	Data wykonania/Pieczeńć