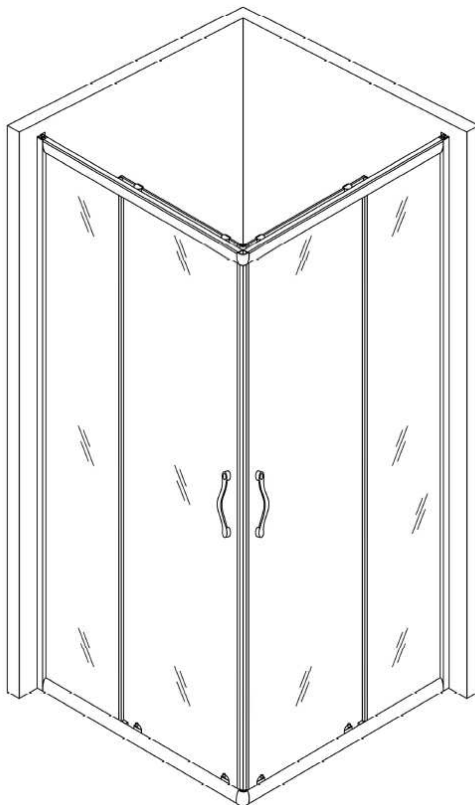


# LIVENO®

## KP-KAMA-Q



PL INSTRUKCJA MONTAŻU I UŻYTKOWANIA  
BY ІНСТРУКЦЫЯ ўСТАНАЎЛЕННЯ І ЭКСПЛУАТАЦЫІ  
DE INSTALLATIONS - UND GEBRAUCHSANLEITUNG  
GB INSTALLATION AND USE MANUAL  
HU TELEPÍTÉSI ÉS HASZNÁLATI ÚTMUTATÓ  
LV UZSTĀDĪŠANAS UN LIETOŠANAS ROKASGRĀMATA  
RU РУКОВОДСТВО ПО УСТАНОВКЕ И ЭКСПЛУАТАЦИИ  
UK ІНСТРУКЦІЯ З ВСТАНОВЛЕННЯ ТА ВИКОРИСТАННЯ

BG РЪКОВОДСТВО ЗА МОНТАЖ И ИЗПОЛЗВАНЕ  
CS NÁVOD K INSTALACI A POUŽITÍ  
EE PAIGALDAMIS- JA KASUTUSJUHEND  
HR PRIRUČNIK ZA UGRADNJU I UPOTREBU  
LT MONTAVIMO IR NAUDOJIMO VADOVAS  
RO MANUAL DE INSTALARE SI UTILIZARE  
SK NÁVOD NA INŠTALÁCIU A POUŽÍVANIE

LIVENO Polska Sp. z o.o.  
ul. Piaskowa 9B, 09-100 Płońsk  
tel. 023-677 44 60  
www.liveno.pl

**INFOLINIA SERWISOWA**

tel.664 44 88 00; 61/853 44 44

V3. 26.05.2022

PL

Dziękujemy za wybranie naszego produktu.

Przed rozpoczęciem montażu prosimy o zapoznanie się z poniższą instrukcją.

**UWAGA!** Narożniki szyb zabezpieczone są plastikowymi nakładkami, które należy zdjąć dopiero w końcowej fazie montażu.

**Ze szklanymi elementami kabiny należy obchodzić się bardzo ostrożnie. Pod żadnym pozorem nie należy stawiać ich na twardej powierzchni.**

BG

Благодарим Ви, че избрахте нашия продукт.

Преди да започнете монтажа, моля, прочетете следните инструкции.

**ВНИМАНИЕ!** Ъглите на стъклото са закрепени с пластмасови капаци, които трябва да се отстранят само на последния етап на сглобяване.

**Със стъклените части на кабината трябва да се работи много внимателно. В никакъв случай не трябва да се поставят върху твърда повърхност.**

BY

Дзякуем , што абралі наш прадукт.

Перад пачаткам зборкі прачытайце наступныя інструкцыі.

**ПАПЯРЭДЖАННЕ!** Куты шкла замацоўваюцца пластыкавымі вечкамі, якія варта здымаць толькі на завяршальным этапе зборкі.

**Са шкляннымі часткамі салона трэба звяртацца вельмі асцярожна. Ні ў якім разе нельга ставіць іх на цвёрдую паверхню.**

CS

Děkujeme , že jste si vybrali náš produkt.

Před zahájením montáže si prosím přečtete následující pokyny.

**VAROVÁNÍ!** Rohy skla jsou zajištěny plastovými kryty, které by měly být odstraněny až v konečné fázi montáže.

**Se skleněnými částmi kabiny je nutné zacházet velmi opatrně. V žádném případě je nepokládejte na tvrdý povrch.**

DE

Vielen Dank , dass Sie sich für unser Produkt entschieden haben.

Bevor Sie mit der Montage beginnen, lesen Sie bitte die folgenden Anweisungen.

**WARNUNG!** Die Ecken des Glases sind mit Kunststoffabdeckungen gesichert, die erst in der Endphase der Montage entfernt werden sollten.

**Die Glasteile der Kabine müssen sehr vorsichtig behandelt werden. Unter keinen Umständen sollten sie auf eine harte Oberfläche gestellt werden**

EE

Tänname , et valisite meie toote.

Enne montaaži alustamist lugege läbi järgmised juhised.

**HOIATUS!** Klaasi nurgad on kinnitatud plastikkatetega, mis tuleks eemaldada alles kokkupaneku viimases etapis.

**Kabiini klaasosi tuleb käsitseda väga ettevaatlikult. Mitte mingil juhul ei tohi neid asetada kõvale pinnale.**

GB

Thank you for choosing our product.

Before starting the assembly, please read the following instructions.

**WARNING!** The corners of the glass are secured with plastic covers, which should be removed only at the final stage of assembly.

**The glass parts of the cabin must be handled very carefully. Under no circumstances should they be placed on a hard surface.**

HR

Hvala vam što ste odabrali naš proizvod.

Prije početka montaže pročitajte sljedeće upute.

**UPOZORENJE!** Kutovi stakla pričvršćeni su plastičnim poklopcima, koje treba ukloniti tek u završnoj fazi montaže.

**Sa staklenim dijelovima kabine mora se rukovati vrlo pažljivo. Ni u kojem slučaju se ne smiju postavljati na tvrdu podlogu.**

HU

Köszönjük , hogy termékünket választotta.

Az összeszerelés megkezdése előtt kérjük, olvassa el az alábbi utasításokat.

**FIGYELEM!** Az üveg sarkai műanyag burkolatokkal vannak rögzítve, amelyeket csak az összeszerelés utolsó szakaszában szabad eltávolítani.

**A kabin üvegrézeit nagyon óvatosan kell kezelni. Semmi esetre sem szabad kemény felületre helyezni.**

LT

Dėkojame , kad pasirinkote mūsų gaminį.

Prieš pradėdami surinkimą, perskaitykite toliau pateiktas instrukcijas.

**ĮSPĖJIMAS!** Stiklo kampai tvirtinami plastikiniiais dangteliais, kuriuos reikia nuimti tik paskutiniame surinkimo etape.

**Su stiklinėmis kabinos dalimis reikia elgtis labai atsargiai. Jokiu būdu negalima jų dėti ant kieto paviršiaus.**

LV

Paldies , ka izvēlējāties mūsu produktu.

Pirms montāžas uzsākšanas, lūdzu, izlasiet tālāk sniegtos norādījumus.

**BRĪDINĀJUMS!** Stikla stūri ir nostiprināti ar plastmasas vāciņiem, kas jānoņem tikai montāžas beigu posmā.

**Ar kabīnes stikla daļām ir jārikojas ļoti uzmanīgi. Nekādā gadījumā tos nedrīkst novietot uz cietas virsmas.**

RO

Vă mulțumim că ați ales produsul nostru.

Înainte de a începe asamblarea, vă rugăm să citiți următoarele instrucțiuni.

**AVERTIZARE!** Colțurile sticlei sunt asigurate cu capace din plastic, care trebuie îndepărtate numai în etapa finală a asamblării.

**Părțile de sticlă ale cabinei trebuie manipulate cu mare atenție. În niciun caz nu trebuie așezate pe o suprafață tare.**

RU

Благодарим Вас за выбор нашего продукта.

Прежде чем приступить к сборке, прочтите следующие инструкции.

**ПРЕДУПРЕЖДЕНИЕ!** Углы стекла защищены пластиковыми накладками, которые следует снимать только на завершающем этапе сборки.

**Со стеклянными частями кабины нужно обращаться очень осторожно. Ни в коем случае нельзя ставить их на твердую поверхность.**

SK

Ďakujeme , že ste si vybrali náš produkt.

Pred začatím montáže si prečítajte nasledujúce pokyny.

**VÝSTRAHA!** Rohy skla sú zaistené plastovými krytmi, ktoré by sa mali odstrániť až v konečnej fáze montáže.

**So sklenenými časťami kabíny sa musí zaobchádzať veľmi opatrne. V žiadnom prípade ich neumiestňujte na tvrdý povrch.**

UK

Дякуємо , що обрали наш продукт.

Перед початком складання, будь ласка, прочитайте наступні інструкції.

**УВАГА!** Кути скла закріплюються пластиковими кришками, які знімаються тільки на завершальному етапі складання.

**Зі скляними частинами kabіни потрібно поводитися дуже обережно. Ні в якому разі не можна ставити їх на тверду поверхню.**

**Місце установки kabini.****PL**

Kабина прysznicowa повинна быць устанавлена ў рогу памяшчэння. Сцяны памяшчэння павінны быць забезпечаныя перад уплывам вады. Прастор перакрыты кабінэю павінен быць вольны ад уаправаў электрычнага і газавога. Усё электрычнае і газавое ў памяшчэнні павінен знаходзіцца ў бяспечнай адлегласці ад kabini прysznicowej, так каб выпадковы струмень вады выдстаючы ся з kabini ich не дасягнуў.

Podłoga на котрой будзе стаў кабина павінен быць стабільны, роўны і пазіомы. Сцяны павінны быць піомы, каб забяспечыць стабільнае прыляганне канструкцыі kabini. Не вольна ўжываць падкляды, распорнікі, котры впрываў на стабільнасць kabini.

Усё рухомое уаправаўе таўенкі, котры можа ўшкодзіць кабінэю павінен быць ў бяспечнай адлегласці ад kabini ( рухомыя вешакі на рэчнік).

**Консервацыя**

Do чышчэння не ўжываць адрокі сцірных, распущалнікоў, бензыны і інных адрокі могаючых ўшкодзіць луб порываць паверхнасць. Do чышчэння ўжываць чыстай, мяккай сціркі і лагоднага дэтергенту. Элемента рухомыя, ролкі, завязы павінны быць кансерваваны прынамніе ко 3 месяцы. Консервацыя павінен быць праведзена дэлікатным адрокі смарным адпорным на вадэ (вазельна, сма тэфлоновы, сма сіліконовы).

**Място на монтаж на кабината.****BG**

Душ кабината трябва да бъде поставена в ъгъла на стаята. Стените на помещението трябва да бъдат защитени от въздействието на водата. Пространството, оградено от кабината, трябва да бъде свободно от електрическо и газово оборудване. Цялото електрическо и газово оборудване в помещението трябва да бъде на безопасно разстояние от душ кабината, така че случайната струя вода, идваща от кабината, да не достига до тях.

Повърхността, върху която ще стои кабината, трябва да бъде стабилна, равна и хоризонтална. Стените трябва да са вертикални, за да се осигури стабилно прилягане на конструкцията на кабината. Не се допуска използването на шайби или опори, които ще повлияят на стабилността на кабината.

Всяко подвижно оборудване за баня, което може да повреди кабината, трябва да се държи на безопасно разстояние от кабината (подвижни дръжки за кърпи).

**Поддръжка**

За почистване не използвайте абразиви, разтворители, бензин или други средства, които могат да повредят или надраскат повърхността. Използвайте чиста, мека кърпа и мек почистващ препарат за почистване. Подвижните елементи, ролки и панти трябва да се поддържат поне на всеки 3 месеца.

Поддръжката трябва да се извършва с мека, водоустойчива смазка (вазелин, тefлонова грес, силиконова грес).

**Месяца ўстаноўкі kabini.****BY**

Душавую кабінэю трэба размясціць у куце пакоя. Сцены памяшкання павінны быць абаронены ад уздзеяння вады. Прастора, агароджаная кабінэю, павінна быць свабоднай ад электрычнага і газавога абсталявання.

Усё электра- і газавое абсталяванне ў памяшканні павінна знаходзіцца на бяспечнай адлегласці ад душавой kabini, каб выпадковы струмень вады, які ідзе з kabini, не даходзіў да іх.

Паверхня, на якой будзе стаць кабина, павінна быць устойлівай, роўнай і гарызантальнай. Сцены павінны быць вертыкальнымі, каб забяспечыць стабільнае прыляганне канструкцыі kabini. Недапушчальна выкарыстоўваць шайбы або апоры, якія паўплываюць на ўстойлівасць салона.

Любое рухомое абсталяванне для санвузла, якое можа пашкодзіць кабінэю, павінна захоўвацца на бяспечнай адлегласці ад kabini (рухомыя полатенцесушители).

**Тэхнічнае абслугоўванне**

Для ачысткі не выкарыстоўвайце абразіўныя сродкі, растваральнікі, бензін або іншыя сродкі, якія могуць пашкодзіць або падрываць паверхню. Для чысткі выкарыстоўвайце чыстую мяккую тканіну і мяккае мыйны сродка. Рухомыя элемента, ролкі і завесы неабходна абслугоўваць не радзей за кожныя 3 месяцы.

Тэхнічнае абслугоўванне павінна праводзіцца з мяккай, водатрывалай змазкай (вазельн, тefлоновая змазка, сіліконовая змазка).

**3**

**Místo instalace kabiny.**

Sprchový kout by měl být umístěn v rohu místnosti. Stěny místnosti by měly být chráněny před vlivem vody. Prostor uzavřený kabinou musí být bez elektrických a plynových zařízení. Všechna elektrická a plynová zařízení v místnosti by měla být v bezpečné vzdálenosti od sprchového koutu, aby se k nim nedostal náhodný proud vody vycházející z kabiny.

Povrch, na kterém bude kabina stát, by měl být stabilní, rovný a vodorovný. Stěny by měly být svislé, aby bylo zajištěno stabilní usazení konstrukce kabiny. Není dovoleno používat podložky nebo podpěry, které ovlivní stabilitu kabiny.

Jakékoli pohyblivé vybavení koupelny, které může poškodit kabinu, by mělo být uloženo v bezpečné vzdálenosti od kabiny (pohyblivé věšáky na ručníky).

**Údržba**

K čištění nepoužívejte abrazivní prostředky, rozpouštědla, benzín nebo jiné prostředky, které mohou poškodit nebo poškrábat povrch. K čištění používejte čistý měkký hadřík a jemný čisticí prostředek. Pohyblivé prvky, válečky a panty by měly být udržovány minimálně každé 3 měsíce. Údržbu provádějte jemným, voděodolným mazivem (vazelína, teflonové mazivo, silikonové mazivo).

**Aufstellungsort der Kabine.****DE**

Die Duschkabine sollte in der Ecke des Raumes platziert werden. Die Wände des Raumes sollten vor Wassereinfluss geschützt werden. Der von der Kabine umschlossene Raum muss frei von Elektro- und Gasgeräten sein. Alle Elektro- und Gasgeräte im Raum sollten sich in sicherer Entfernung von der Duschkabine befinden, damit der versehentlich aus der Kabine kommende Wasserstrahl sie nicht erreicht.

Die Fläche, auf der die Kabine stehen wird, sollte stabil, eben und waagrecht sein. Die Wände sollten senkrecht stehen, um einen stabilen Sitz der Kabinenstruktur zu gewährleisten. Es dürfen keine Unterlegscheiben oder Stützen verwendet werden, die die Stabilität der Kabine beeinträchtigen.

Alle beweglichen Badezimmereinrichtungen, die die Kabine beschädigen könnten, sollten in sicherem Abstand von der Kabine gehalten werden (bewegliche Handtuchhalter).

**Wartung**

Verwenden Sie zur Reinigung keine Scheuermittel, Lösungsmittel, Benzin oder andere Mittel, die die Oberfläche beschädigen oder zerkratzen können. Verwenden Sie zur Reinigung ein sauberes, weiches Tuch und ein mildes Reinigungsmittel. Bewegliche Elemente, Rollen und Scharniere sollten mindestens alle 3 Monate gewartet werden. Die Wartung sollte mit einem milden, wasserbeständigen Schmiermittel (Vaseline, Teflonfett, Silikonfett) durchgeführt werden.

**Kabiini paigaldamise koht.****EE**

Dušikabiini tuleks asetada toa nurka. Ruumi seinad peavad olema kaitstud vee mõju eest. Kabiiniga ümbritsetud ruum peab olema vaba elektri- ja gaasiseadmetest. Kõik ruumis olevad elektri- ja gaasiseadmed peaksid asuma dušikabiinist ohutus kauguses, et kabiinist tulev juhulik veejuga nendeni ei jõuaks.

Pind, millel kabiin seisab, peaks olema stabiilne, ühtlane ja horisontaalne. Seinad peaksid olema vertikaalsed, et tagada salongi konstruktsiooni stabiilne sobivus. Ei ole lubatud kasutada seibe ega tuge, mis mõjutavad salongi stabiilsust.

Kõik teisaldatavad vannitoaseadmed, mis võivad kabiini kahjustada, tuleks hoida kabiinist ohutus kauguses (liigutatavad käterätikuivatid).

**Hooldus**

Ärge kasutage puhastamiseks abrasiivseid aineid, lahusteid, bensiiini ega muid aineid, mis võivad pinda kahjustada või kriimustada. Kasutage puhastamiseks puhast pehmet lappi ja õrnatoimelist pesuainet.

Liigutatavaid elemente, rullikuid ja hingesid tuleks hooldada vähemalt iga 3 kuu järel. Hooldus tuleb teostada pehme veekindla määrdeainega (vaseliin, teflonmäär, silikoonmäär).

**Place of installation of the cabin.****GB**

The shower cubicle should be placed in the corner of the room. The walls of the room should be protected against the influence of water. The space enclosed by the cabin must be free from electrical and gas equipment. All electrical and gas equipment in the room should be at a safe distance from the shower cubicle, so that the accidental stream of water coming from the cubicle does not reach them.

The surface on which the cabin will be standing should be stable, even and horizontal. The walls should be vertical to ensure a stable fit of the cabin structure. It is not allowed to use washers or supports that will affect the stability of the cabin.

Any movable bathroom equipment that may damage the cabin should be kept at a safe distance from the cabin (movable towel rails).

**Maintenance**

For cleaning, do not use abrasives, solvents, gasoline or other agents that may damage or scratch the surface. Use a clean, soft cloth and a mild detergent for cleaning. Movable elements, rollers and hinges should be maintained at least every 3 months. Maintenance should be carried out with a mild, water-resistant lubricant (petroleum jelly, Teflon grease, silicone grease).

**Mjesto ugradnje kabine.****HR**

Tuš kabinu treba postaviti u kut sobe. Zidovi prostorije trebaju biti zaštićeni od utjecaja vode. Prostor zatvoren kabinom mora biti bez električne i plinske opreme. Sva električna i plinska oprema u prostoriji treba biti na sigurnoj udaljenosti od tuš kabine, kako slučajni mlaz vode koji dolazi iz kabine ne bi dospio do njih.

Površina na kojoj će stajati kabina treba biti stabilna, ravna i horizontalna. Zidovi trebaju biti okomiti kako bi se osiguralo stabilno prijanjanje strukture kabine. Nije dopušteno koristiti podloške ili nosače koji će utjecati na stabilnost kabine.

Svaku pokretnu kupaonsku opremu koja može oštetiti kabinu treba držati na sigurnoj udaljenosti od kabine (pokretne držače za ručnike).

**Održavanje**

Za čišćenje nemojte koristiti abrazivna sredstva, otapala, benzin ili druga sredstva koja mogu oštetiti ili izgrebati površinu. Za čišćenje koristite čistu, meku krpu i blagi deterdžent. Pomične elemente, valjke i šarke treba održavati najmanje svaka 3 mjeseca. Održavanje treba provoditi blagim, vodootpornim mazivom (vazelin, teflonska mast, silikonska mast).

**A kabin felszerelésének helye.****HU**

A zuhanykabint a szoba sarkában kell elhelyezni. A helyiség falait védeni kell a víz befolyásától. A kabin által körülvett térnek mentesnek kell lennie elektromos és gázberendezésektől. A helyiségben található összes elektromos és gázberendezésnek biztonságos távolságra kell lennie a zuhanykabintól, hogy a kabinból véletlenül kiáramló víz ne érje el. A felületnek, amelyen a kabin állni fog, stabilnak, egyenletesnek és vízszintesnek kell lennie. A falaknak függőlegesnek kell lenniük, hogy biztosítsák a kabin szerkezetének stabil illeszkedését. Tilos alátéteket vagy támasztékokat használni, amelyek befolyásolják a kabin stabilitását.

Minden mozgatható fürdőszobai felszerelést, amely károsíthatja a kabint, biztonságos távolságban kell tartani a kabintól (mozgatható törölközőtartók).

**Karbantartás**

A tisztításhoz ne használjon súrolószert, oldószert, benzint vagy más olyan szert, amely károsíthatja vagy megkarcolhatja a felületet. Tisztításhoz használjon tiszta, puha ruhát és enyhe tisztítószert. A mozgatható elemeket, görgőket és zsanérokat legalább 3 havonta karbantartani kell. A karbantartást enyhe, vízálló kenőanyaggal (vazelin, teflonzsír, szilikonzsír) kell elvégezni.

**Kabinos įrengimo vieta.**

Dušo kabina turi būti patalpinta kambario kampe. Kambario sienos turi būti apsaugotos nuo vandens poveikio. Kabinos uždaroje erdvėje neturi būti elektros ir dujų įrangos. Visa patalpoje esanti elektros ir dujų įranga turi būti saugiu atstumu nuo dušo kabinos, kad jų nepasiektų atsitiktinai iš kabinos patekusi vandens srovė. Paviršius, ant kurio stovės kabina, turi būti stabilus, lygus ir horizontalus. Sienos turi būti vertikaliaios, kad būtų užtikrintas stabilus kabinos konstrukcijos prigludimas. Neleidžiama naudoti poveržlių ar atramų, kurios turės įtakos salono stabilumui.

Bet kokia kilnojama vonios įranga, galinti sugadinti kabiną, turi būti laikoma saugiu atstumu nuo kabinos (judantys rankšluosčių laikikliai).

**Priežiūra**

Valymui nenaudokite abrazyvų, tirpiklių, benzino ar kitų priemonių, kurios gali pažeisti arba subraižyti paviršių. Valymui naudokite švirią, minkštą šluostę ir švelnų ploviklį. Judamieji elementai, ritinėliai ir vyriai turi būti prižiūrimi bent kas 3 mėnesius. Priežiūra turi būti atliekama naudojant švelnų, vandeniui atsparų lubrikantą (vazeliną, tefloninį tepalą, silikoninį tepalą).

**Kabines uždėdijimas vieta.**

Dušas kabīne jānovieto istabas stūrī. Telpas sienas ir jāaiszargā pret ūdens ietekmi. Telpai, ko norobežo kabīne, jābūt brīvai no elektriskām un gāzes iekārtām. Visām telpā esošajām elektriskajām un gāzes iekārtām jāatrodas drošā attālumā no dušas kabīnes, lai nejaušā ūdens straume, kas nāk no kabīnes, nesasnietu tās. Virsmai, uz kuras stāvēs kabīne, jābūt stabilai, līdzenai un horizontālai. Sienām jābūt vertikālām, lai nodrošinātu stabilu kabīnes konstrukcijas piegulšanu. Nav atļauts izmantot paplāksnes vai balstus, kas ietekmēs salona stabilitāti.

Visas pārvietojamās vannas istabas iekārtas, kas var sabojāt kabīni, jātur drošā attālumā no kabīnes (pārvietojamie dvieļu žvētāji).

**Apkope**

Tīrīšanai neizmantojiet abrazīvus līdzekļus, šķīdinātājus, benzīnu vai citus līdzekļus, kas var sabojāt vai saskrāpēt virsmu. Tīrīšanai izmantojiet tīru, mīkstu drānu un maigu mazgāšanas līdzekli. Kustīgie elementi, rullīši un eņģes jāapkopj vismaz reizi 3 mēnešos. Apkope jāveic ar maigu, ūdensizturīgu smērvielu (vazelīnu, teflona smērvielu, silikona smērvielu).

**Locul de instalare a cabinei.**

Cabina de duș trebuie amplasată în colțul camerei. Pereții camerei trebuie protejați împotriva influenței apei. Spațiul închis de cabină trebuie să fie liber de echipamente electrice și de gaz. Toate echipamentele electrice și de gaz din cameră trebuie să fie la o distanță sigură de cabina de duș, astfel încât jetul accidental de apă care vine din cabină să nu ajungă la ele.

Suprafața pe care va sta cabina trebuie să fie stabilă, plană și orizontală. Pereții trebuie să fie verticali pentru a asigura o potrivire stabilă a structurii cabinei. Nu este permisă utilizarea șaibelor sau suporturilor care vor afecta stabilitatea cabinei.

Orice echipament mobil de baie care poate deteriora cabina trebuie păstrat la o distanță sigură de cabină (soți de prosoape mobile).

**Întreținere**

Pentru curățare, nu folosiți abrazivi, solvenți, benzină sau alți agenți care pot deteriora sau zgâria suprafața. Utilizați o cârpă curată și moale și un detergent ușor pentru curățare. Elementele mobile, rolele și balamalele trebuie întreținute cel puțin o dată la 3 luni. Întreținerea trebuie efectuată cu un lubrifiant ușor, rezistent la apă (vaselină, unsoare teflon, unsoare siliconică).

**Место установки кабины.**

Душевую кабину следует располагать в углу комнаты. Стены помещения должны быть защищены от воздействия воды. Пространство, ограниченное кабиной, должно быть свободно от электрического и газового оборудования. Все электрическое и газовое оборудование в помещении должно находиться на безопасном расстоянии от душевой кабины, чтобы случайный поток воды, выходящий из кабины, не достиг их.

Поверхность, на которой будет стоять кабина, должна быть устойчивой, ровной и горизонтальной. Стены должны быть вертикальными, чтобы обеспечить устойчивое прилегание конструкции кабины. Не допускается использование шайб или опор, которые повлияют на устойчивость кабины.

Любое передвижное сантехника, которое может повредить салон, должно находиться на безопасном расстоянии от салона (передвижные полотенцесушители).

**Обслуживание**

Для очистки не используйте абразивы, растворители, бензин или другие средства, которые могут повредить или поцарапать поверхность. Для очистки используйте чистую мягкую ткань и мягкое моющее средство.

Подвижные элементы, ролики и петли следует обслуживать не реже одного раза в 3 месяца.

Техническое обслуживание должно проводиться с использованием мягкой, водостойкой смазки (вазелин, тефлоновая смазка, силиконовая смазка).

**Miesto inštalácie kabíny.****SK**

Sprchový kút by mal byť umiestnený v rohu miestnosti. Steny miestnosti by mali byť chránené pred vplyvom vody. Priestor uzavretý kabínou musí byť bez elektrických a plynových zariadení. Všetky elektrické a plynové zariadenia v miestnosti by mali byť v bezpečnej vzdialenosti od sprchovacieho kúta, aby sa k nim nedostal náhodný prúd vody prichádzajúci z kabínky. Povrch, na ktorom bude kabína stáť, by mal byť stabilný, rovný a vodorovný.

Steny by mali byť vertikálne, aby sa zabezpečilo stabilné uchytenie konštrukcie kabíny. Nie je dovolené používať podložky alebo podpery, ktoré ovplyvnia stabilitu kabíny.

Akékoľvek pohyblivé vybavenie kúpeľne, ktoré môže poškodiť kabínu, by malo byť umiestnené v bezpečnej vzdialenosti od kabíny (pohyblivé vešiaky na uteráky).

**Údržba**

Na čistenie nepoužívajte abrazívne prostriedky, rozpúšťadlá, benzín alebo iné prostriedky, ktoré môžu poškodiť alebo poškriabať povrch. Na čistenie používajte čistú, mäkkú handričku a jemný čistiaci prostriedok. Pohyblivé prvky, valčeky a pánty by sa mali udržiavať aspoň každé 3 mesiace. Údržba by sa mala vykonávať pomocou jemného, vodeodolného maziva (vazelína, teflónové mazivo, silikónové mazivo).

**Місце установки kabіни.****UK**

Душову кабину слід розташувати в кутку кімнати. Стіни приміщення повинні бути захищені від впливу води. Приміщення, обнесене кабіною, повинно бути вільним від електричного та газового обладнання. Все електричне та газове обладнання в приміщенні повинно знаходитися на безпечній відстані від душевої kabіни, щоб випадковий струмінь води, що йде з kabіни, не потрапляв до них.

Поверхня, на якій буде стояти кабіна, повинна бути стійкою, рівною і горизонтальною. Стіни повинні бути вертикальними, щоб забезпечити стійке прилягання конструкції kabіни. Не дозволяється використовувати шайби або опори, які вплинуть на стійкість kabіни.


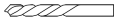






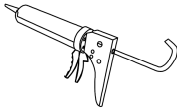
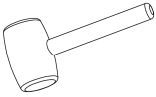
Будь-яке рухоме обладнання для ванної кімнати, яке може пошкодити кабину, слід тримати на безпечній відстані від kabіни (пересувні рушникосушки).

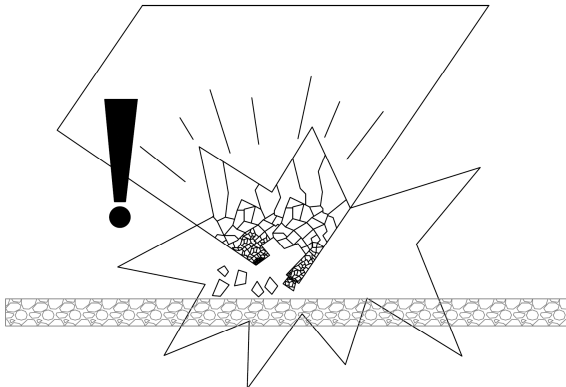
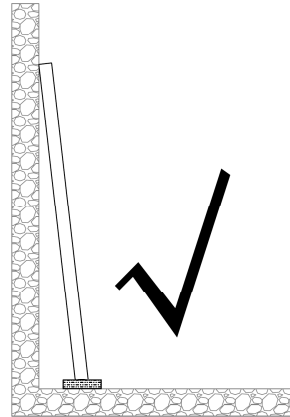
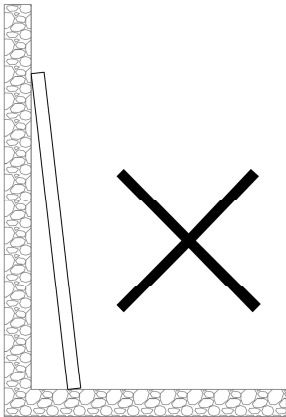
**Технічне обслуговування**

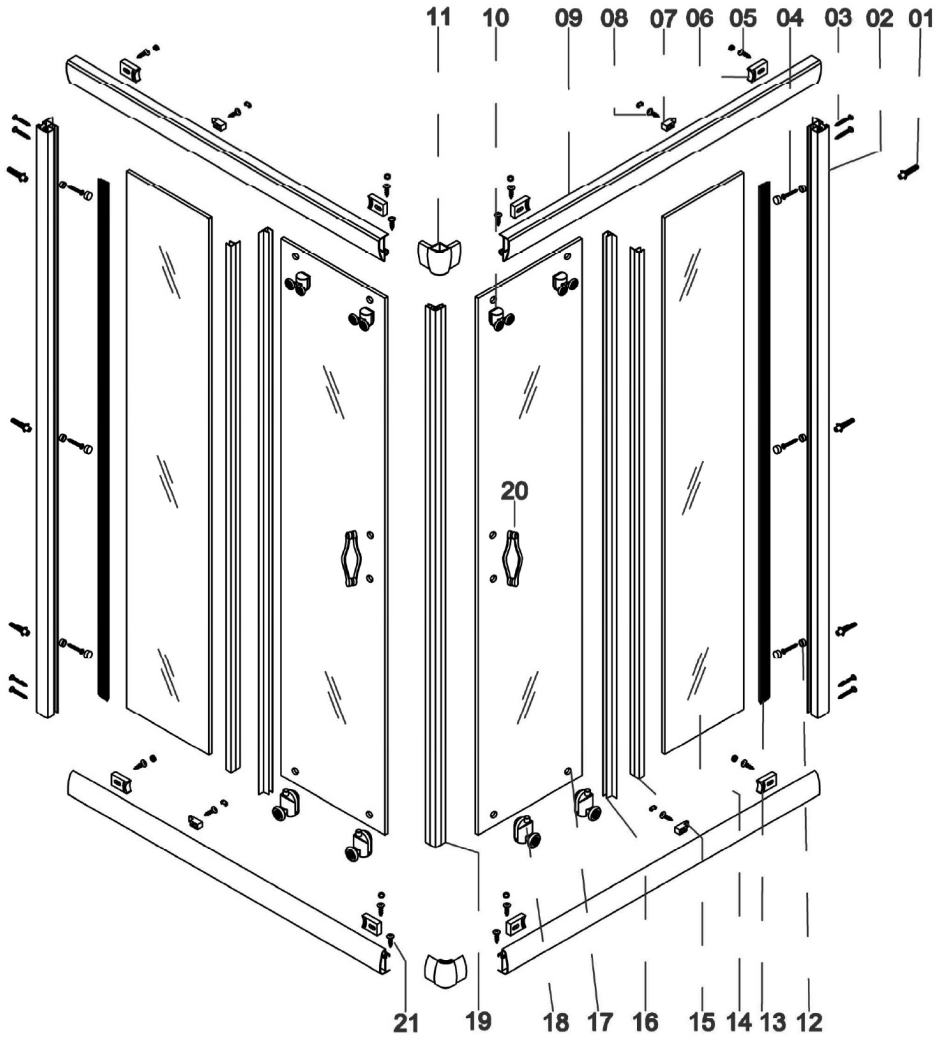
Для чищення не використовуйте абразивні засоби, розчинники, бензин або інші засоби, які можуть пошкодити або подряпати поверхню. Для чищення використовуйте чисту м'яку тканину та м'який миючий засіб. Рухомі елементи, ролики та петлі необхідно обслуговувати принаймні кожні 3 місяці. Технічне обслуговування слід проводити за допомогою м'якого, водостійкого мастила (вазелін, тефлонова мастило, силіконова мастило).



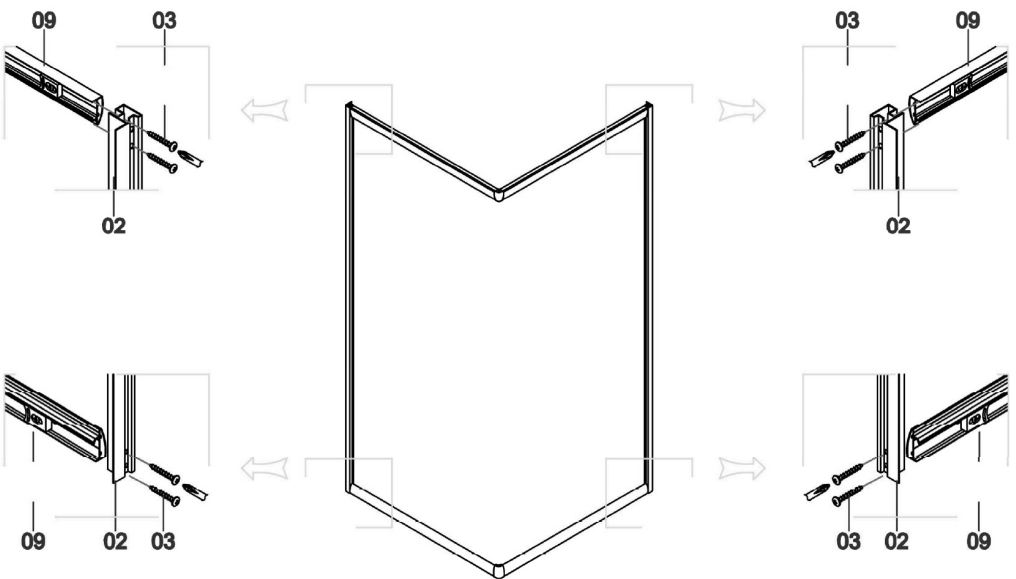
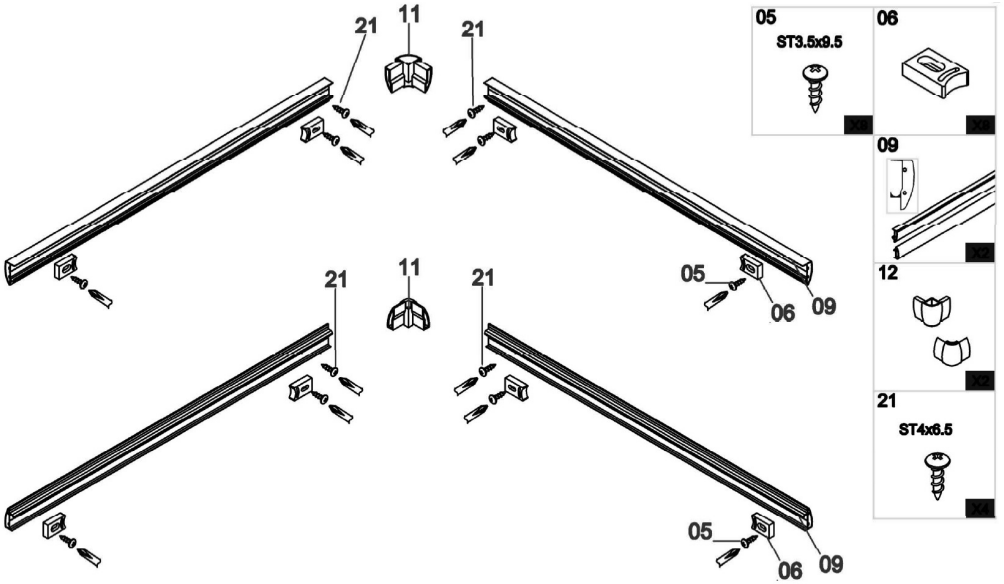
- PL Załączone rysunki są rysunkami poglądowymi. Wygląd poszczególnych elementów na rysunkach może odbiegać od rzeczywistości. Zastrzegamy sobie możliwość błędów i pomyłek drukarskich.
- BG Приложените чертежи са илюстративни чертежи. Появата на отделни елементи в чертежите може да се различава от реалността. Запазваме си правото на печатни грешки и грешки.
- BY Прыкладзеныя чарцяжы з'яўляюцца ілюстрацыйнымі малюнкамі. Знешні выгляд асобных элементаў на чарцяжах можа адрознівацца ад рэчаіснасці. Мы пакідаем за сабой права на друкаваныя памылкі і памылкі
- CS Přiložené výkresy jsou ilustrativní. Vzhled jednotlivých prvků na výkresech se může lišit od skutečnosti. Vyhrazujeme si právo na tiskové chyby a omyly.
- DE Die beigefügten Zeichnungen sind illustrative Zeichnungen. Das Aussehen einzelner Elemente in den Zeichnungen kann von der Realität abweichen. Druckfehler und Irrtümer vorbehalten.
- EE Lisatud joonised on illustreerivad joonised. Üksikute elementide välimus joonistel võib tegelikkusest erineda. Jätame endale õiguse trükivigadele ja eksimustele.
- GB The attached drawings are illustrative drawings. The appearance of individual elements in the drawings may differ from reality. We reserve the right to printing errors and mistakes.
- HR Priloženi crteži su ilustrativni crteži. Izgled pojedinih elemenata na crtežima može se razlikovati od stvarnosti. Zadržavamo pravo na tiskarske pogreške i pogreške.
- HU A mellékelt rajzok szemléltető rajzok. Az egyes elemek megjelenése a rajzokon eltérhet a valóságtól. A nyomtatási hibák és hibák jogát fenntartjuk.
- LT Priedami brėžiniai yra iliustraciniai brėžiniai. Atskirų elementų išvaizda brėžiniuose gali skirtis nuo tikrovės. Pasilieiname teisę į spausdinimo klaidas ir klaidas.
- LV Pievienotie zīmējumi ir ilustratīvi zīmējumi. Atsevišķu elementu izskats zīmējumos var atšķirties no realitātes. Mēs paturam tiesības uz drukas kļūdām un kļūdām.
- RO Desenele atașate sunt desene ilustrative. Aspectul elementelor individuale din desene poate diferi de realitate. Ne rezervăm dreptul de a tipări erori și greșeli.
- RU Прилагаемые чертежи являются иллюстративными чертежами. Внешний вид отдельных элементов на чертежах может отличаться от реального. Мы оставляем за собой право на опечатки и ошибки.
- SK Priložené výkresy sú ilustračné. Vzhľad jednotlivých prvkov na výkresoch sa môže líšiť od skutočnosti. Vyhradzujeme si právo na tlačové chyby a omyly.
- UK Додані малюнки є ілюстративними. Зовнішній вигляд окремих елементів на кресленнях може відрізнятися від реальності. Ми залишаємо за собою право на друкарські помилки та помилки.

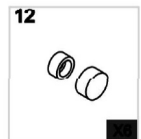
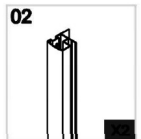
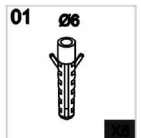
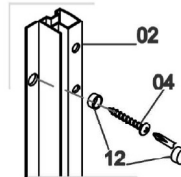
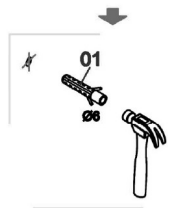
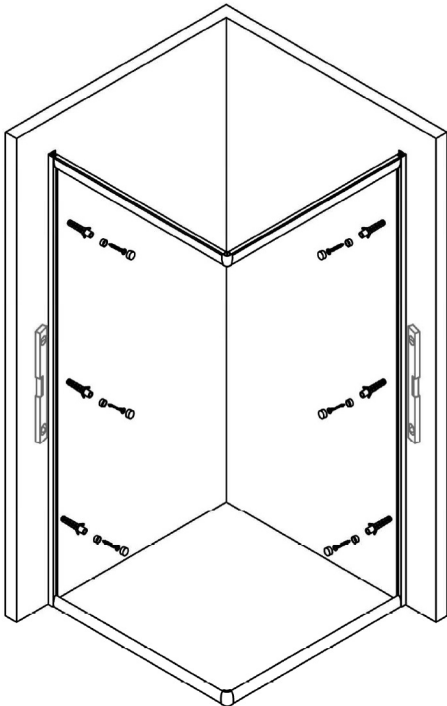
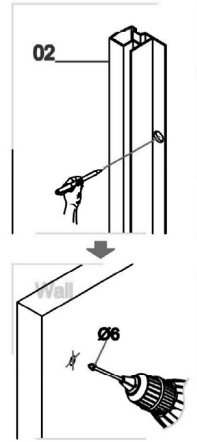
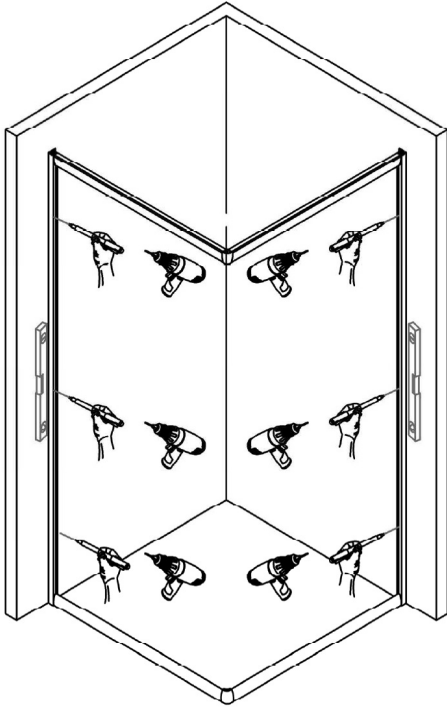
	 Ø6mm	
		 
		

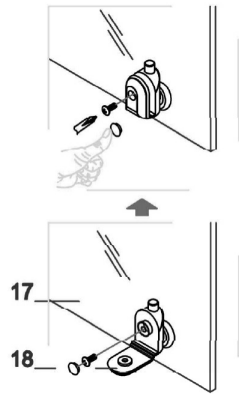
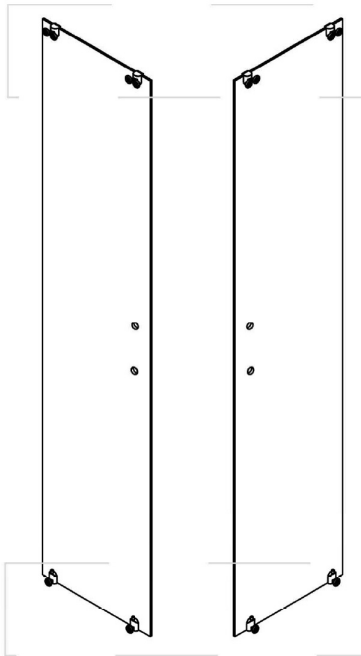
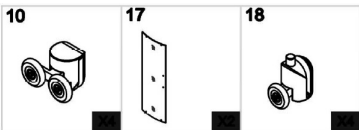
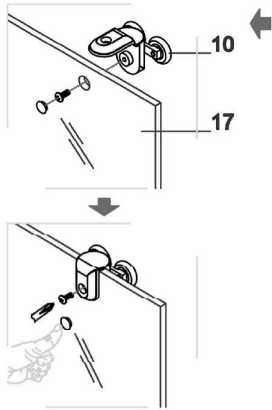
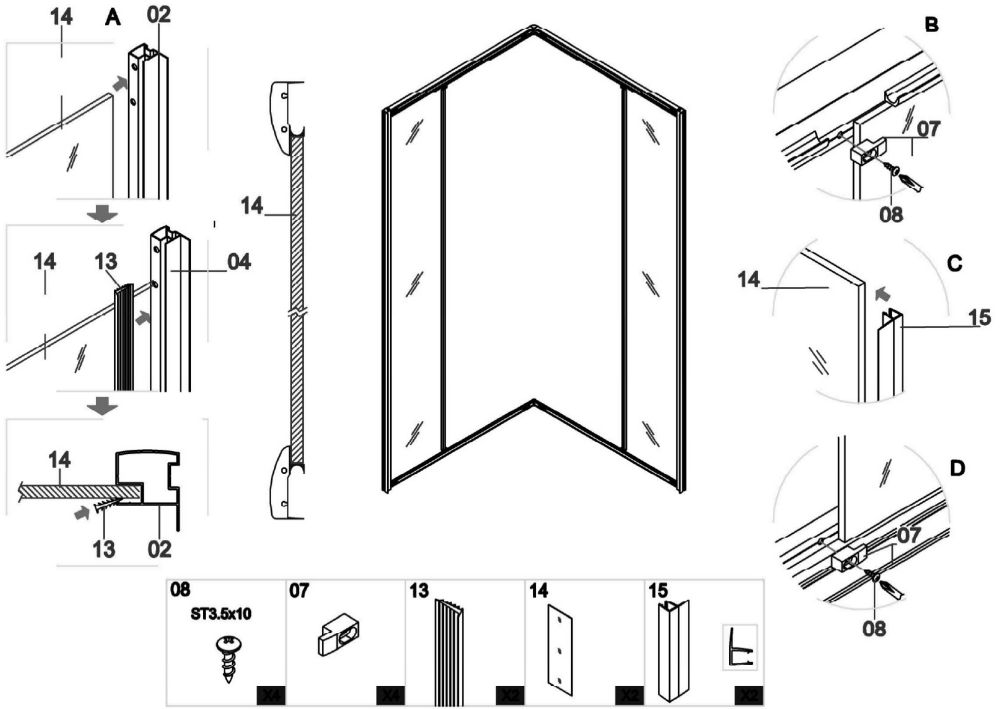


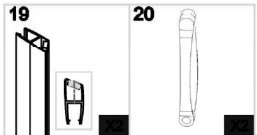
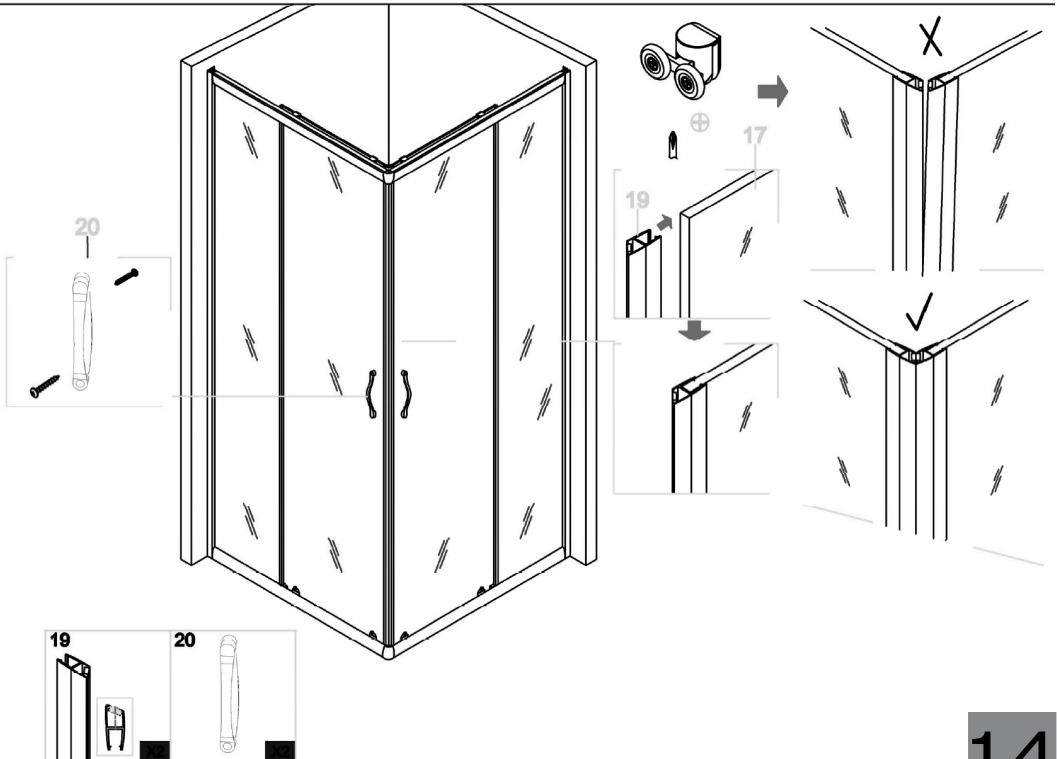
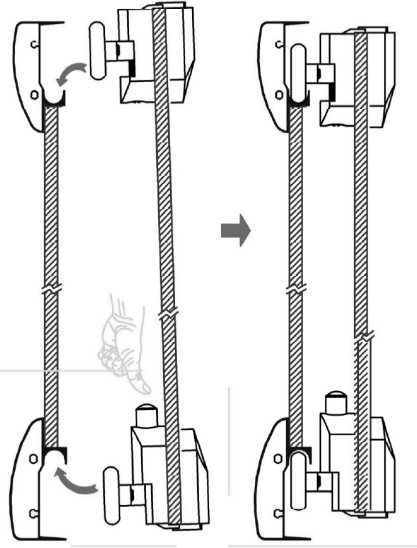
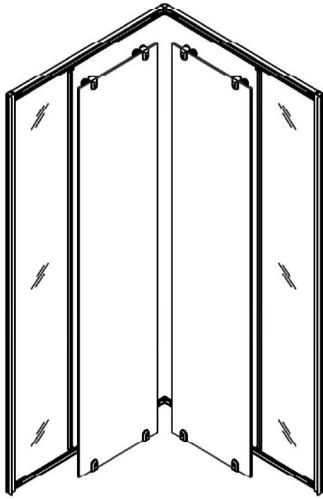


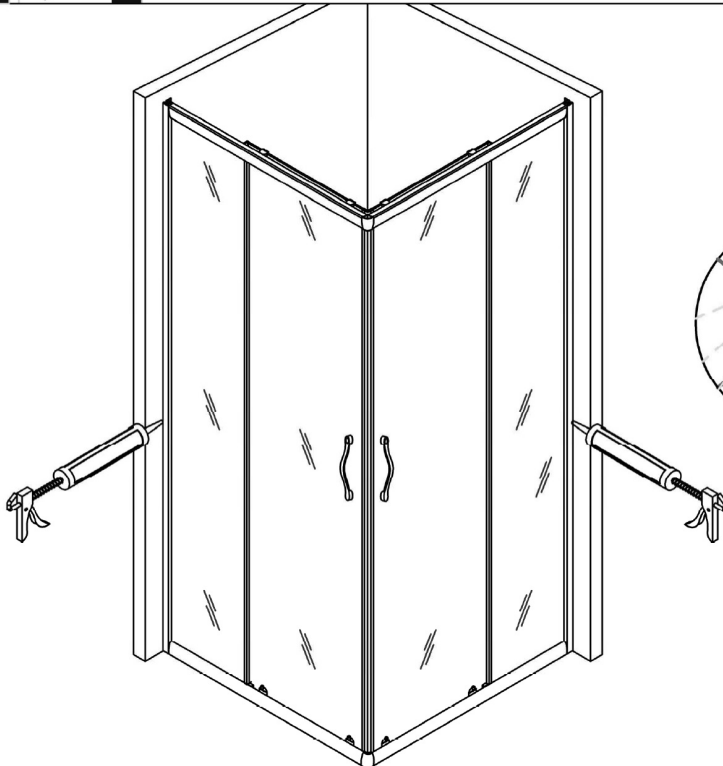
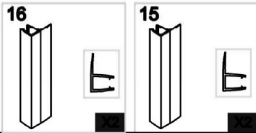
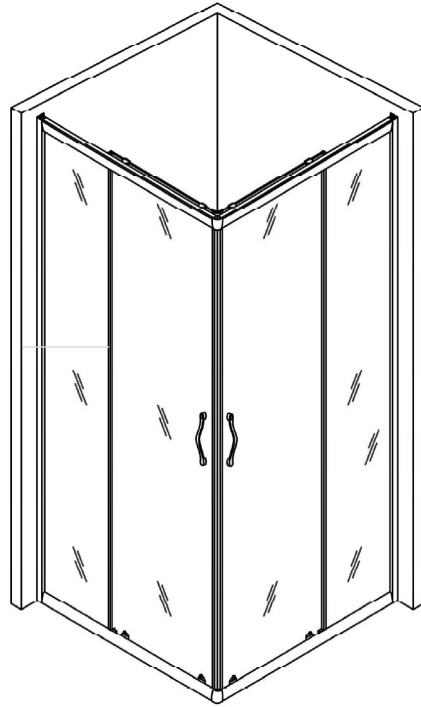
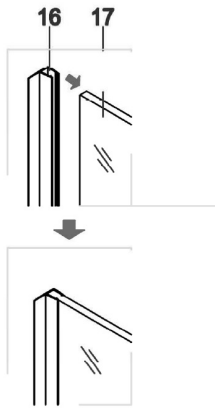
01	02	03 ST3.5x38	04 ST3.5x30	05 ST3.5x9.5	06	07	08 ST3.5x9.5
09	10	11	12	13	14	15	16
17	18	19	20	21 ST4x6.5			



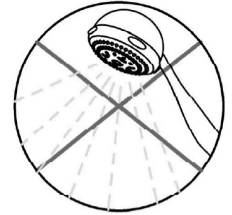








24 H





Szanowny Kliencie

Dziękujemy za dokonanie zakupu naszego produktu.

Firma LIVENO Polska Sp. z o.o. gwarantuje sprawne działanie zakupionego urządzenia użytkowanego zgodnie z warunkami techniczno-eksploatacyjnymi opisanymi w instrukcji obsługi. Gwarancja dotyczy produktów firmy LIVENO Polska Sp. z o.o., zakupionych w Polsce u Autoryzowanych Przedstawicieli i ważna jest na terenie Rzeczypospolitej Polskiej.

1. Okres gwarancji rozpoczyna się z chwilą dokonania zakupu i wynosi 24 miesiące dla kabin natryskowych. Dla kabin hydromasażowych i hydromasażowo-parowych okres gwarancji wynosi 12 miesięcy oraz zostaje przedłużony o kolejne 12 miesięcy w przypadku montażu przez autoryzowanych serwisantów (po montażu konieczny potwierdzony wpis do karty gwarancyjnej przez autoryzowanego serwisanta).

- wymagane stosowne uprawnienia od osoby, która będzie wykonywała podłączenie do prądu, wymagany wpis w pieczętką w karcie gwarancyjnej

- zakres ciśnień dla kabin hydromasażowych i hydromasażowo-parowych to: zakres roboczy 2-6 bar, - minimalne ciśnienie 2 bar, powyżej tego zakresu ciśnienie powinno być zredukowane do poziomu max. 6 bar.

2. Gwarancja dotyczy wad fabrycznych produktu i wad materiału z którego wykonany jest produkt (tzw. wad powstałych z przyczyn tkwiących w produkcie).

3. Zewnętrzne powłoczki wyrobu powinny być sprawdzone przez kupującego w miejscu zakupu również, jeżeli są oryginalnie zapakowane. Reklamacje uszkodzeń zewnętrznych powierzchni zgłoszone po odebraniu lub zamontowaniu towaru nie będą uznawane.

4. Kompletność opakowania powinna być sprawdzona przez kupującego w miejscu zakupu również, jeżeli wyrób jest oryginalnie zapakowany. Reklamacje związane z brakami po odebraniu lub zamontowaniu towaru nie będą uznawane.

5. Wszelkie braki w kompletacji muszą być zgłoszone sprzedawcy w momencie zakupu.

6. Podstawą do rozpatrzenia reklamacji jest dowód zakupu.

7. Reklamacje tracą ważność w okresie gwarancji i niezawinione przez uprawnionego do korzystania z gwarancji, będą rozpatrywane w terminie 14 dni roboczych od daty przyjęcia reklamacji. Naprawa zostanie dokonana w ciągu 21 dni roboczych od daty uznania. W przypadku gdy naprawa wymaga sprowadzenia odpowiednich części z fabryki okres naprawy może się przedłużyć do 60 dni roboczych.

8. Gwarancja traci ważność z powodu naprawy produktu przez osoby do tego nieuprawnione

9. Gwarancją nie są objęte uszkodzenia powstałe wskutek nieprawidłowego montażu, konserwacji, samodzielnych przeróbek, niewłaściwej eksploatacji produktu, jak również przez zanieczyszczenia wody lub przewodów sieci wodociągowej, osad kamienny, itp.

10. Gwarancja nie obejmuje wad powstałych w skutek zdarzeń losowych lub spowodowanych siłą wyższą (np. skoki napięcia, przepięcia sieci elektrycznej, elektrolizy, korozje i inne wynikające z właściwości urządzeń wodnych i elektrycznych).

11. Gwarancja nie obejmuje elementów eksploatacyjnych o ograniczonej trwałości ani akcesoriów ulegających normalnemu zużyciu, chyba że okażą się wadliwe lub uszkodzone przy zakupie produktu (np. żarówki halogenowe, oświetlenie LED, żarówki, uszczelki, rolki, itp.).

12. Gwarancja nie obejmuje wyrobów używanych (z ekspozycji).

13. Gwarancja nie obejmuje zniszczenia bądź uszkodzenia mechanicznego produktu lub jego części w trakcie transportu, montażu oraz użytkowania.

14. Producent nie ponosi odpowiedzialności za szkody spowodowane: wytracaniem się osadu z użytkowanej wody, nieodpowiednią pielęgnacją wyrobu (stosowaniem środków zawierających aceton, substancje żrące, ściernie itp.)

15. Wannę lubabinę należy zabudować w taki sposób, aby był możliwy demontaż bez konieczności zniszczenia obudowy lub innych elementów wyposażenia łazienki. W przeciwnym wypadku Serwis nie pokrywa dodatkowych kosztów związanych z ich wymianą.

16. Klient zobowiązany jest do zapewnienia pełnego dostępu do reklamowanego urządzenia wraz z możliwością wysunięcia go w celu dokonania naprawy.

17. Kabin hydromasażowe i hydromasażowo-parowe są urządzeniami wolnostojącymi i nie należy mocować ich ściany.

18. Szumy podczas pracy hydromasażu (wanny oraz kabiny) nie są podstawą do reklamacji.

19. W przypadku wykrycia wady produktu przed lub po jego zamontowaniu należy odpowiednio przerwać montaż bądź użytkowanie oraz zgłosić usterkę do Serwisu. Wymagane jest pierwsze testowe uruchomienie produktu przed ostatecznym zamontowaniem kabiny.

20. W przypadku nieuzasadnionego zgłoszenia reklamacyjnego Klient pokrywa koszt przejazdu oraz zryczałtowanego wynagrodzenia pracowników lub przedstawicieli serwisu sprzedawcy.

21. W okresie gwarancji klient ma prawo do wymiany produktu na nowy lub zwrotu pieniędzy gdy:

- ujawnionej wady nie można usunąć
- w okresie trwania gwarancji dokonano 5 napraw tego samego podzespołu a naprawiany produkt nadal wykazuje wady uniemożliwiające jego stosowanie zgodnie z przeznaczeniem

22. Klient traci gwarancję w przypadku:

- samodzielnych przeróbek i napraw
- szkód powstałych w wyniku konserwacji niezgodnej z zaleceniami Producenta
- uszkodzenia produktu przez wykorzystywanie niezgodnie z przeznaczeniem
- nie stosowania się do zaleceń instrukcji
- niewłaściwego transportu (zaleca się transportowanie wyłącznie w oryginalnym opakowaniu, w pozycji zgodnej z oznaczeniami)

**Niniejsza gwarancja nie ogranicza ani nie zawieszają uprawnień Kupującego wynikających z przepisów o rękojmi z wady rzeczy sprzedanej.**

**Gwarancja Obowiązuje na terenie Rzeczypospolitej Polskiej**

LIVENO Polska Sp. z o.o.ul. Piaskowa 9B, 09-100 Płońsk

Więcej informacji uzyskasz dzwoniąc pod numer infolinii: **+48 664 44 88 00** i pod numerem tel. **+48 61 853 44 44**

Pełny wykaz punktów serwisowych znajduje się na stronie internetowej **www.liveno.pl**